

- **REFERENCIAS**
REFERENCES
- **DESCRIPCIÓN**
DESCRIPTION
- **APLICACIONES**
APPLICATIONS

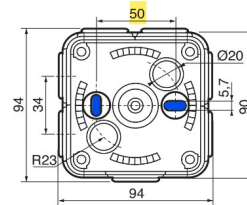
CAS1E20A, CAS2E20A, CAS3E20A, CAS4E20A, CAS5E20A, CAS6E20A

CONTROL PARA LED MONOCOLOR DE 1 A 6 SALIDAS PWM CON MULTIREGULACIÓN SECUENCIAL MEDIANTE PULSADORES Y LCD, HASTA 20A POR SALIDA A 12/24 VCC
CONTROL FOR SINGLE-COLOR LED FROM 1 TO 6 PWM OUTPUTS WITH SEQUENTIAL MULTIREGULATION THROUGH PUSHBUTTONS & LCD, UP TO 20A PER OUTPUT AT 12/24 VDC
EFECTOS DECORATIVOS O PUBLICITARIOS, LÁMPARAS, ILUMINACIÓN, RÓTULOS, SEÑALÉTICA, SEÑALIZACIÓN, EXPOSITORES, MOBILIARIO, ETC.
DECORATIVE OR ADVERTISING EFFECTS, LAMPS, LIGHTING, SIGNS, SIGNAGE, SIGNPOSTING, EXHIBITORS, FURNITURE, ETC.

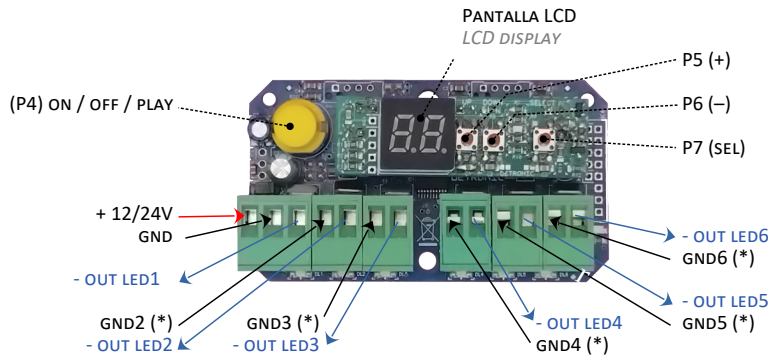


INSTALACIÓN · INSTALLATION

- PARA FIJAR EL EQUIPO DISPONEN EN LA BASE DE LA CAJA DE DOS ALOJAMIENTOS SEPARADOS 50MM (MARCADOS EN AZUL EN EL DIBUJO). TORNILLOS NO SUMINISTRADOS
FOR FIX THE EQUIPMENT, THERE ARE TWO 50 MM SEPARATED HOUSINGS IN THE BOX BASE (INDICATED IN BLUE IN DRAWING). SCREWS NOT SUPPLIED
- DOS TAPONES INDICAN EL ACCESO DEL CABLEADO, LIBRES O CON PRENSAESTOPAS (NO INCLUIDOS)
TWO PLUGS INDICATE WIRING ACCESS, FREE OR WITH CABLE GLANDS (NOT INCLUDED)
- MEDIDAS MÁXIMAS EXTERIORES: 95 x 95 x 45 MM
MAXIMUM EXTERNAL DIMENSIONS:

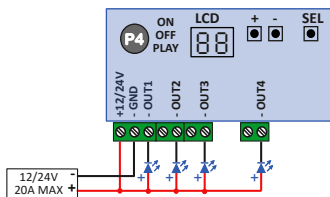


CONEXIONADOS · CONNECTIONS

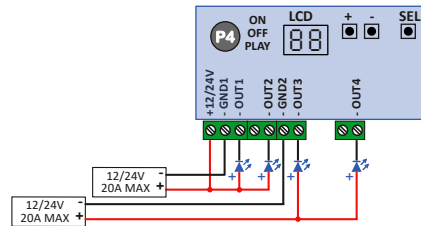


(*) CONECTAR SÓLO CUANDO HAYA MÁS DE UNA FUENTE
(*) CONNECT ONLY WHEN THERE IS MORE THAN ONE SOURCE

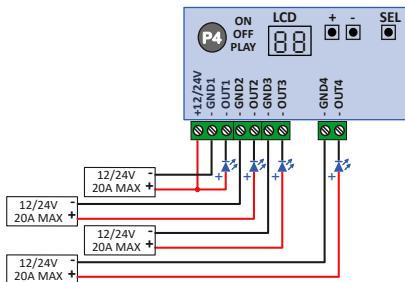
EJEMPLO DE CONEXIONADO PARA 4 SALIDAS DE 5A CON UNA FUENTE DE 2
WIRING EXAMPLE FOR 4 x 5A OUTPUTS WITH 1 x 20A POWER SUPPLY



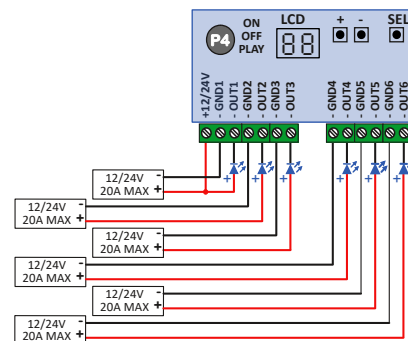
EJEMPLO DE CONEXIONADO PARA 4 SALIDAS DE 10A CON 2 FUENTES DE 20A
WIRING EXAMPLE FOR 4 x 10A OUTPUTS WITH 2 x 20A POWER SUPPLY



EJEMPLO DE CONEXIONADO PARA 4 SALIDAS DE 20A CON 4 FUENTES DE 20A
WIRING EXAMPLE FOR 4 x 20A OUTPUTS WITH 4 x 20A POWER SUPPLY



EJEMPLO DE CONEXIONADO PARA 6 SALIDAS DE 20A CON 6 FUENTES DE 20A
WIRING EXAMPLE FOR 6 x 20A OUTPUTS WITH 6 x 20A POWER SUPPLY



FUNCIONAMIENTO · OPERATING

- CON ALIMENTACIÓN, EL EQUIPO EJECUTARÁ REPETIDAMENTE EL CICLO PROGRAMADO CON LOS AJUSTES ESTABLECIDOS.
WITH POWER ON, THE EQUIPMENT WILL REPEATEDLY EXECUTE THE PROGRAMMED CYCLE WITH THE ESTABLISHED SETTINGS.
- EL PULSADOR **P4** TIENE UNA SECUENCIA DE TRES OPCIONES: **ON** (ENCIENDE TODAS LAS SALIDAS), **OFF** (TODO APAGADO) Y **PLAY** (EJECUTA EL CICLO REPETIDAMENTE)
PUSHBUTTON P4 HAS A SEQUENCE OF THREE OPTIONS: ON (TURNS ON ALL OUTPUTS), OFF (ALL OFF) AND PLAY (RUNS THE CYCLE REPEATEDLY).
- CUALQUIER PULSACIÓN SOBRE P5, P6 O P7 ENCENDERÁ EL LCD QUE MOSTRARÁ **P 3** Y SU VALOR ALTERNATIVAMENTE. USANDO LOS PULSADORES P5 (+) Y P6 (-) AUMENTAMOS O DISMINUIMOS EL VALOR DE P3, Y CON P7 (SEL) GUARDAMOS EL VALOR. EL LCD MOSTRARÁ ENTONCES **P 2** Y SU VALOR ALTERNATIVAMENTE. COMO EN EL CASO ANTERIOR CON P5 (+) Y P6 (-) AUMENTAMOS O DISMINUIMOS EL VALOR DE P2 Y CON P7 (SEL) GUARDAMOS EL VALOR. EL LCD MOSTRARÁ ENTONCES **P 1** Y SU VALOR ALTERNATIVAMENTE. COMO EN EL CASO ANTERIOR CON P5 (+) Y P6 (-) AUMENTAMOS O DISMINUIMOS EL VALOR DE P1 Y CON P7 (SEL) GUARDAMOS EL VALOR. PARA SALIR DE PROGRAMACIÓN MANTENER PULSADO P7 (SEL) DURANTE 2 SEGUNDOS.

ANY PRESS ON P5, P6 OR P7 WILL TURN ON THE LCD WHICH WILL DISPLAY P 3 AND ITS VALUE ALTERNATELY. USING THE BUTTONS P5 (+) AND P6 (-) WE INCREASE OR DECREASE THE VALUE OF P3, AND WITH P7 (SEL) WE SAVE THE VALUE. THE LCD WILL THEN DISPLAY P 2 AND ITS VALUE ALTERNATELY. AS IN THE PREVIOUS CASE WITH P5 (+) AND P6 (-) WE INCREASE OR DECREASE THE VALUE OF P2 AND WITH P7 (SEL) WE SAVE THE VALUE. THE LCD WILL THEN DISPLAY P 1 AND ITS VALUE ALTERNATELY. AS IN THE PREVIOUS CASE WITH P5 (+) AND P6 (-) WE INCREASE OR DECREASE THE VALUE OF P1 AND WITH P7 (SEL) WE SAVE THE VALUE. TO EXIT PROGRAMMING, PRESS AND HOLD P7 (SEL) FOR 2 SECONDS.

- **P3 = TIEMPO DE CADA PASO, EN SEGUNDOS:**
P3 = TIME OF EACH STEP, IN SECONDS: 1=0.1s 2=0.2s 3=0.4s 4=0.6s 5=0.8s 6=1.0s 7=1.5s 8=2.0s 9=2.5s 10=3.0s
- **P2 = TIEMPO DE ENCENDIDO DE LOS DESTELLOS (SI LOS HAY), EN SEGUNDOS:**
P2 = TIME THE FLASHES ARE KEPT ON (IF ANY), IN SECONDS: 1=0.1s 2=0.2s 3=0.4s 4=0.6s 5=0.8s 6=1.0s 7=1.5s 8=2.0s 9=2.5s 10=3.0s
- **P1 = TIEMPO DE APAGADO ENTRE UN CICLO Y EL SIGUIENTE, EN SEGUNDOS:**
P1 = SHUTDOWN TIME BETWEEN ONE CYCLE AND THE NEXT, IN SECONDS: 1=0.0s 2=0.2s 3=0.4s 4=0.6s 5=0.8s 6=1.0s 7=1.5s 8=2.0s 9=2.5s 10=3.0s

DATOS TÉCNICOS · DATASHEET

- | | | | |
|--|---|--|--|
| • ALIMENTACIÓN
<i>POWER SUPPLY</i> | 12 A 24 Vcc 20A MÁX.
12 TO 24 V _{DC} 20A MAX. | • CONECTORES
<i>CONNECTORS</i> | BORNERAS EXTRAIBLES PARA FACILIDAD DE MONTAJE
REMOVABLE TERMINALS FOR EASY MOUNTING |
| • TEMP. TRABAJO
<i>OPERATING TEMP.</i> | -20 °C A +55 °C
-20 °C TO +55 °C | • ENVOLVENTE
<i>ENCLOSURE</i> | CAJA POLIESTIRENO AUTO-EXTINGUIBLE GRIS IP55
IP55 GRAY SELF-EXTINGUISHING POLYSTYRENE BOX |
| • CONSUMO
<i>MAX. ABSORTION</i> | SIN CARGA < 0,03A
WITHOUT LOAD < 0.03A | • PROGRAMA
<i>PROGRAM</i> | PERSONALIZADO SEGÚN SUS NECESIDADES
CUSTOMIZED TO YOUR NEEDS |
| | | • MEMORIA
<i>MEMORY</i> | SISTEMA CON MEMORIA DEL AJUSTE REALIZADO
SYSTEM WITH MEMORY OF THE SETTING MADE |
| • CAS1E20A | 1 SALIDA PWM HASTA 20A
1 OUTPUT PWM UP TO 20A | | |
| • CAS2E20A | 2 SALIDAS PWM x 20A CADA UNA
2 OUTPUTS PWM x 20A EACH | | |
| • CAS3E20A | 3 SALIDAS PWM x 20A CADA UNA
3 OUTPUTS PWM x 20A EACH | | |
| • CAS4E20A | 4 SALIDAS PWM x 20A CADA UNA
4 OUTPUTS PWM x 20A EACH | | |
| • CAS5E20A | 5 SALIDAS PWM x 20A CADA UNA
5 OUTPUTS PWM x 20A EACH | | |
| • CAS6E20A | 6 SALIDAS PWM x 20A CADA UNA
6 OUTPUTS PWM x 20A EACH | | |

GARANTÍA · WARRANTY

- EN CASO DE AVERÍA, DISPONEN DE UNA GARANTÍA DE TRES AÑOS CON LAS CONDICIONES DESCRITAS EN WWW.DETRONIC.ES/GARANTIA
IN CASE OF FAILURE, COVERED BY A 3-YEAR WARRANTY UNDER THE CONDITIONS DESCRIBED AT WWW.DETRONIC.ES/WARRANTY

DECLARACIÓN DE CONFORMIDAD · COMPLIANCE DECLARATION

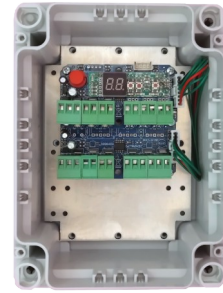
- DETRONIC S.C.P., CON SEDE EN TORRAS I BAGES 126, 08912 – BADALONA, BARCELONA (SPAIN) **CERTIFICA:**
QUE LOS PRODUCTOS INDICADOS EN ESTE DOCUMENTO HAN SIDO FABRICADOS EN SINTONÍA CON LAS NORMATIVAS EN55015:2019+A11:2020, EN61547:2020, EN61347-1:2015+A1:2021 Y EN61347-2-11:2001+A1:2019 PARA MARCADO CE Y ROHS, Y DIRECTIVA UE 2019/771
DETRONIC S.C.P., LOCATED IN TORRAS I BAGES 126, 08912 – BADALONA, BARCELONA (SPAIN) CERTIFIES:
THAT THE PRODUCTS INDICATED IN THIS DOCUMENT HAVE BEEN MANUFACTURED IN LINE WITH EN55015:2019+A11:2020, EN61547:2020, EN61347-1:2015+A1:2021 AND EN61347-2-11:2001+A1:2019 FOR CE AND ROHS MARKING, AND UE 2019/771 DIRECTIVE

DETRONIC®
DESDE 1987 OFRECIENDO CALIDAD
SINCE 1987 DELIVERING QUALITY
WWW.DETRONIC.ES

- **REFERENCIAS**
REFERENCES
- **DESCRIPCIÓN**
DESCRIPTION
- **APLICACIONES**
APPLICATIONS

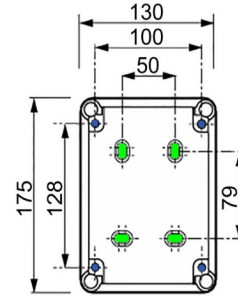
**CAS7E20A, CAS8E20A, CAS9E20A, CAS10E20A,
CAS11E20A, CAS12E20A**

CONTROL PARA LED MONOCOLOR DE 7 A 12 SALIDAS PWM CON MULTIREGULACIÓN SECUENCIAL MEDIANTE PULSADORES Y LCD, HASTA 20A POR SALIDA A 12/24 VCC
CONTROL FOR SINGLE-COLOR LED FROM 7 TO 12 PWM OUTPUTS WITH SEQUENTIAL MULTIREGULATION THROUGH PUSHBUTTONS & LCD, UP TO 20A PER OUTPUT AT 12/24 V_{DC}
EFECTOS DECORATIVOS O PUBLICITARIOS, LÁMPARAS, ILUMINACIÓN, RÓTULOS, SEÑALÉTICA, SEÑALIZACIÓN, EXPOSITORES, MOBILIARIO, ETC.
DECORATIVE OR ADVERTISING EFFECTS, LAMPS, LIGHTING, SIGNS, SIGNAGE, SIGNPOSTING, EXHIBITORS, FURNITURE, ETC.

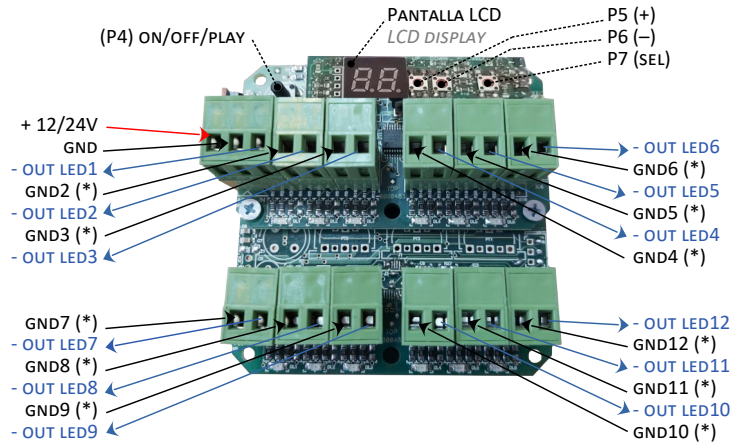


INSTALACIÓN · INSTALLATION

- PARA FIJAR EL EQUIPO DISPONEN DE 4 RANURAS EN LA BASE DE LA CAJA (MARCADOS EN VERDE EN EL DIBUJO) O DE 4 AGUJEROS EN LOS EXTREMOS DE LA CAJA (MARCADOS EN AZUL EN EL DIBUJO). TORNILLOS NO SUMINISTRADOS
TO FIX THE EQUIPMENT THERE ARE 4 SLOTS IN THE BASE OF THE BOX (MARKED IN GREEN IN THE DRAWING) OR 4 HOLES AT THE ENDS OF THE BOX (MARKED IN BLUE IN THE DRAWING). SCREWS NOT SUPPLIED
- DOS TAPONES INDICAN EL ACCESO DEL CABLEADO. APTO PARA PRENSA-ESTOPAS (NO INCLUIDOS)
TWO PLUGS INDICATE WIRING ACCESS. SUITABLE FOR CABLE GLANDS (NOT INCLUDED)
- EL CIRCUITO VA EQUIPADO CON CONECTORES EXTRAIBLES PARA FACILITAR EL MONTAJE
THE CIRCUIT IS EQUIPPED WITH REMOVABLE TERMINALS BLOCK FOR EASY MOUNTING
- MEDIDAS MÁXIMAS EXTERIORES: 130 x 175 x 72 MM
MAXIMUM EXTERNAL DIMENSIONS:

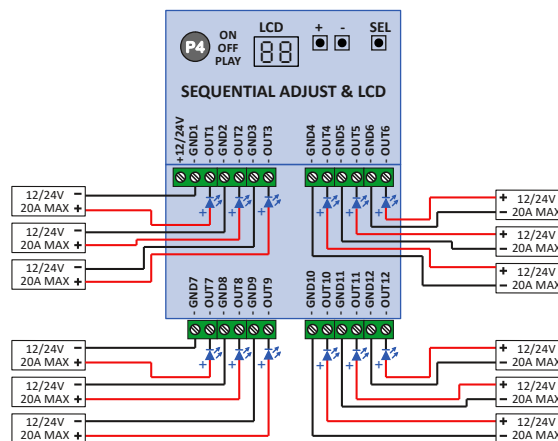


CONEXIONADOS · CONNECTIONS



(*) CONECTAR SÓLO CUANDO HAYA MÁS DE UNA FUENTE
(*) CONNECT ONLY WHEN THERE IS MORE THAN ONE SOURCE

EJEMPLO DE CONEXIONADO PARA 12 SALIDAS DE 20A CON 12 FUENTES DE 20A
WIRING EXAMPLE FOR 12 X 20A OUTPUTS WITH 12 X 20A POWER SUPPLY



FUNCIONAMIENTO · OPERATING

- CON ALIMENTACIÓN, EL EQUIPO EJECUTARÁ REPETIDAMENTE EL CICLO PROGRAMADO CON LOS AJUSTES ESTABLECIDOS.
WITH POWER ON, THE EQUIPMENT WILL REPEATEDLY EXECUTE THE PROGRAMMED CYCLE WITH THE ESTABLISHED SETTINGS.
- EL PULSADOR **P4** TIENE UNA SECUENCIA DE TRES OPCIONES: **ON** (ENCIENDE TODAS LAS SALIDAS), **OFF** (TODO APAGADO) Y **PLAY** (EJECUTA EL CICLO REPETIDAMENTE)
PUSHBUTTON P4 HAS A SEQUENCE OF THREE OPTIONS: ON (TURNS ON ALL OUTPUTS), OFF (ALL OFF) AND PLAY (RUNS THE CYCLE REPEATEDLY).
- CUALQUIER PULSACIÓN SOBRE P5, P6 O P7 ENCENDERÁ EL LCD QUE MOSTRARÁ **P 3** Y SU VALOR ALTERNATIVAMENTE. USANDO LOS PULSADORES P5 (+) Y P6 (-) AUMENTAMOS O DISMINUIMOS EL VALOR DE P3, Y CON P7 (SEL) GUARDAMOS EL VALOR. EL LCD MOSTRARÁ ENTONCES **P 2** Y SU VALOR ALTERNATIVAMENTE. COMO EN EL CASO ANTERIOR CON P5 (+) Y P6 (-) AUMENTAMOS O DISMINUIMOS EL VALOR DE P2 Y CON P7 (SEL) GUARDAMOS EL VALOR. EL LCD MOSTRARÁ ENTONCES **P 1** Y SU VALOR ALTERNATIVAMENTE. COMO EN EL CASO ANTERIOR CON P5 (+) Y P6 (-) AUMENTAMOS O DISMINUIMOS EL VALOR DE P1 Y CON P7 (SEL) GUARDAMOS EL VALOR. PARA SALIR DE PROGRAMACIÓN MANTENER PULSADO P7 (SEL) DURANTE 2 SEGUNDOS.

ANY PRESS ON P5, P6 OR P7 WILL TURN ON THE LCD WHICH WILL DISPLAY P 3 AND ITS VALUE ALTERNATELY. USING THE BUTTONS P5 (+) AND P6 (-) WE INCREASE OR DECREASE THE VALUE OF P3, AND WITH P7 (SEL) WE SAVE THE VALUE. THE LCD WILL THEN DISPLAY P 2 AND ITS VALUE ALTERNATELY. AS IN THE PREVIOUS CASE WITH P5 (+) AND P6 (-) WE INCREASE OR DECREASE THE VALUE OF P2 AND WITH P7 (SEL) WE SAVE THE VALUE. THE LCD WILL THEN DISPLAY P 1 AND ITS VALUE ALTERNATELY. AS IN THE PREVIOUS CASE WITH P5 (+) AND P6 (-) WE INCREASE OR DECREASE THE VALUE OF P1 AND WITH P7 (SEL) WE SAVE THE VALUE. TO EXIT PROGRAMMING, PRESS AND HOLD P7 (SEL) FOR 2 SECONDS.

- **P3 = TIEMPO DE CADA PASO, EN SEGUNDOS:**
P3 = TIME OF EACH STEP, IN SECONDS: 1=0.1s 2=0.2s 3=0.4s 4=0.6s 5=0.8s 6=1.0s 7=1.5s 8=2.0s 9=2.5s 10=3.0s
- **P2 = TIEMPO DE ENCENDIDO DE LOS DESTELLOS (SI LOS HAY), EN SEGUNDOS:**
P2 = TIME THE FLASHES ARE KEPT ON (IF ANY), IN SECONDS: 1=0.1s 2=0.2s 3=0.4s 4=0.6s 5=0.8s 6=1.0s 7=1.5s 8=2.0s 9=2.5s 10=3.0s
- **P1 = TIEMPO DE APAGADO ENTRE UN CICLO Y EL SIGUIENTE, EN SEGUNDOS:**
P1 = SHUTDOWN TIME BETWEEN ONE CYCLE AND THE NEXT, IN SECONDS: 1=0.0s 2=0.2s 3=0.4s 4=0.6s 5=0.8s 6=1.0s 7=1.5s 8=2.0s 9=2.5s 10=3.0s

DATOS TÉCNICOS · DATASHEET

- | | | | |
|--|--|--|--|
| • ALIMENTACIÓN
<i>POWER SUPPLY</i> | 12 A 24 Vcc 20A MÁX.
12/24 Vdc 20A MAX. | • CONECTORES
<i>CONNECTORS</i> | BORNERAS EXTRAIBLES PARA FACILIDAD DE MONTAJE
REMOVABLE TERMINALS FOR EASY MOUNTING |
| • TEMP. TRABAJO
<i>OPERATING TEMP.</i> | -20 °C A +55 °C
-20 °C TO +55 °C | • ENVOLVENTE
<i>ENCLOSURE</i> | CAJA POLIESTIRENO AUTO-EXTINGUIBLE GRIS IP55
IP55 GRAY SELF-EXTINGUISHING POLYSTYRENE BOX |
| • CONSUMO
<i>MAX. ABSORTION</i> | SIN CARGA < 0,03A
WITHOUT LOAD < 0.03A | • PROGRAMA
<i>PROGRAM</i> | PERSONALIZADO SEGÚN SUS NECESIDADES
CUSTOMIZED TO YOUR NEEDS |
| | | • MEMORIA
<i>MEMORY</i> | SISTEMA CON MEMORIA DEL AJUSTE REALIZADO
SYSTEM WITH MEMORY OF THE SETTING MADE |
| • CAS7E20A | 7 SALIDA PWM HASTA 20A
7 OUTPUT PWM UP TO 20A | | |
| • CAS8E20A | 8 SALIDAS PWM x 20A CADA UNA
8 OUTPUTS PWM x 20A EACH | | |
| • CAS9E20A | 9 SALIDAS PWM x 20A CADA UNA
9 OUTPUTS PWM x 20A EACH | | |
| • CAS10E20A | 10 SALIDAS PWM x 20A CADA UNA
10 OUTPUTS PWM x 20A EACH | | |
| • CAS11E20A | 11 SALIDAS PWM x 20A CADA UNA
11 OUTPUTS PWM x 20A EACH | | |
| • CAS12E20A | 12 SALIDAS PWM x 20A CADA UNA
12 OUTPUTS PWM x 20A EACH | | |

GARANTÍA · WARRANTY

- EN CASO DE AVERÍA, DISPONEN DE UNA GARANTÍA DE TRES AÑOS CON LAS CONDICIONES DESCRITAS EN WWW.DETRONIC.ES/GARANTIA
IN CASE OF FAILURE, COVERED BY A 3-YEAR WARRANTY UNDER THE CONDITIONS DESCRIBED AT WWW.DETRONIC.ES/WARRANTY

DECLARACIÓN DE CONFORMIDAD · COMPLIANCE DECLARATION

- DETRONIC S.C.P., CON SEDE EN TORRAS I BAGES 126, 08912 – BADALONA, BARCELONA (SPAIN) **CERTIFICA:**
QUE LOS PRODUCTOS INDICADOS EN ESTE DOCUMENTO HAN SIDO FABRICADOS EN SINTONÍA CON LAS NORMATIVAS EN55015:2019+A11:2020, EN61547:2020, EN61347-1:2015+A1:2021 Y EN61347-2-11:2001+A1:2019 PARA MARCADO CE Y ROHS, Y DIRECTIVA UE 2019/771
DETRONIC S.C.P., LOCATED IN TORRAS I BAGES 126, 08912 – BADALONA, BARCELONA (SPAIN) CERTIFIES:
THAT THE PRODUCTS INDICATED IN THIS DOCUMENT HAVE BEEN MANUFACTURED IN LINE WITH EN55015:2019+A11:2020, EN61547:2020, EN61347-1:2015+A1:2021 AND EN61347-2-11:2001+A1:2019 FOR CE AND ROHS MARKING, AND UE 2019/771 DIRECTIVE

DETRONIC®
DESDE 1987 OFRECIENDO CALIDAD
SINCE 1987 DELIVERING QUALITY
WWW.DETRONIC.ES

• **REFERENCIAS**
REFERENCES

CAS13E20A ... CAS18E20A, CAA19E20A ... CAA48E20A

• **DESCRIPCIÓN**
DESCRIPTION

CONTROL PARA LED MONOCOLOR DE 13 A 48 SALIDAS PWM CON MULTIREGULACIÓN SECUENCIAL MEDIANTE PULSADORES Y LCD, HASTA 20A POR SALIDA A 12/24 VCC
CONTROL FOR SINGLE-COLOR LED FROM 13 TO 48 PWM OUTPUTS WITH SEQUENTIAL MULTIREGULATION THROUGH PUSHBUTTONS & LCD, UP TO 20A PER OUTPUT AT 12/24 VDC

SI NECESITAN MÁS DE 48 SALIDAS, CONSÚLTENOS!!!
IF YOU NEED MORE THAN 48 OUTPUTS, PLEASE CONTACT US!!!



DETRONIC®
DESDE 1987 OFRECIENDO CALIDAD
SINCE 1987 DELIVERING QUALITY
WWW.DETRONIC.ES