

• **REFERENCIAS**
REFERENCES
• **DESCRIPCIÓN**
DESCRIPTION

CCS1E20A, CCS2E20A

CONTROL DE 1 Y 2 CANALES PARA LED RGB (3/6 SALIDAS PWM) CON REGULACIÓN SECUENCIAL MEDIANTE PULSADORES Y LCD, HASTA 20A POR SALIDA A 12/24 VCC

CONTROL OF 1 AND 2 CHANNELS FOR RGB LED (3/6 PWM OUTPUTS) WITH SEQUENTIAL REGULATION BY PUSHBUTTONS AND LCD, UP TO 20A PER OUTPUT AT 12/24 VDC

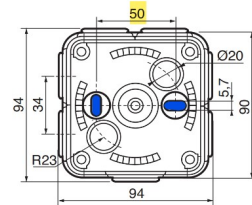
• **APLICACIONES**
APPLICATIONS

EFFECTOS DECORATIVOS O PUBLICITARIOS, LÁMPARAS, ILUMINACIÓN, RÓTULOS, SEÑALÉTICA, SEÑALIZACIÓN, EXPOSITORES, MOBILIARIO, ETC.
DECORATIVE OR ADVERTISING EFFECTS, LAMPS, LIGHTING, SIGNS, SIGNAGE, SIGNPOSTING, EXHIBITORS, FURNITURE, ETC.

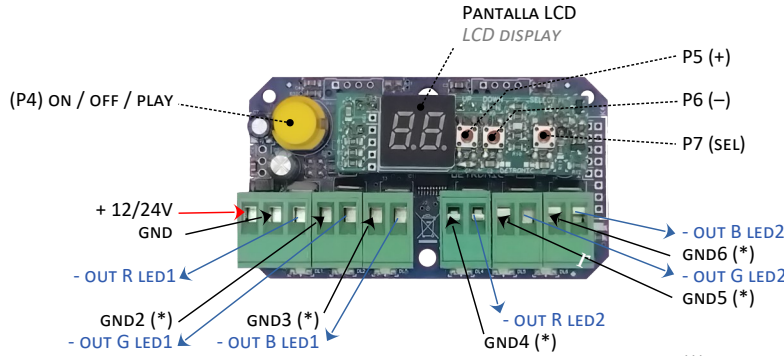


INSTALACIÓN · INSTALLATION

- PARA FIJAR EL EQUIPO DISPONEN EN LA BASE DE LA CAJA DE DOS ALOJAMIENTOS SEPARADOS 50MM (MARCADOS EN AZUL EN EL DIBUJO). TORNILLOS NO SUMINISTRADOS
FOR FIX THE EQUIPMENT, THERE ARE TWO 50 MM SEPARATED HOUSINGS IN THE BOX BASE (INDICATED IN BLUE IN DRAWING). SCREWS NOT SUPPLIED
- DOS TAPONES INDICAN EL ACCESO DEL CABLEADO, LIBRES O CON PRENSAESTOPAS (NO INCLUIDOS)
TWO PLUGS INDICATE WIRING ACCESS, FREE OR WITH CABLE GLANDS (NOT INCLUDED)
- MEDIDAS MÁXIMAS EXTERIORES: 95 x 95 x 45 MM
MAXIMUM EXTERNAL DIMENSIONS:



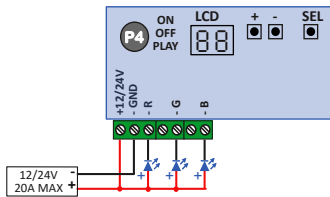
CONEXIONADOS · CONNECTIONS



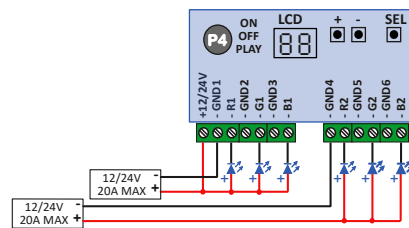
(* CONECTAR SÓLO CUANDO HAYA MÁS DE UNA FUENTE
(*) CONNECT ONLY WHEN THERE IS MORE THAN ONE SOURCE

EJEMPLOS DE CONEXIONADO:
WIRING EXAMPLES:

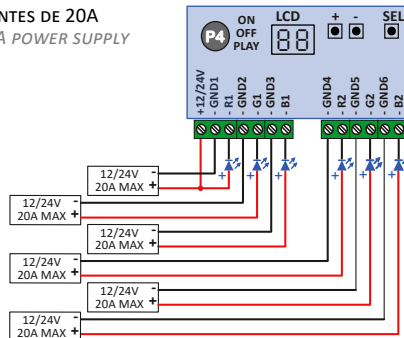
1 SALIDA RGB DE 6A CON UNA FUENTE DE 20A
1 RGB 6A OUTPUT WITH 20A POWER SUPPLY



1 SALIDA RGBW DE 20A CON 4 FUENTES DE 20A
4 RGBW 20A OUTPUTS WITH 4 x 20A POWER SUPPLY



2 SALIDAS RGB DE 20A CON 6 FUENTES DE 20A
2 RGB 20A OUTPUTS WITH 6 x 20A POWER SUPPLY



FUNCIONAMIENTO · OPERATING

- CON ALIMENTACIÓN, EL EQUIPO EJECUTARÁ REPETIDAMENTE EL CICLO PROGRAMADO CON LOS AJUSTES ESTABLECIDOS.
WITH POWER ON, THE EQUIPMENT WILL REPEATEDLY EXECUTE THE PROGRAMMED CYCLE WITH THE ESTABLISHED SETTINGS.
- EL PULSADOR P4 TIENE UNA SECUENCIA DE TRES OPCIONES: **ON** (ENCIENDE TODAS LAS SALIDAS), **OFF** (TODO APAGADO) Y **PLAY** (EJECUTA EL CICLO REPETIDAMENTE)
PUSHBUTTON P4 HAS A SEQUENCE OF THREE OPTIONS: ON (TURNS ON ALL OUTPUTS), OFF (ALL OFF) AND PLAY (RUNS THE CYCLE REPEATEDLY).
- EN REPOSO EL LCD ESTARÁ PAGADO, UN PULSO SOBRE P5, P6 O P7 LO ENCENDERÁ. EL LCD MOSTRARÁ **c 1** (COLOR 1) Y SU VALOR **88** ALTERNATIVAMENTE. USANDO LOS PULSADORES P5 (+) Y P6 (-) SELECCIONE EL COLOR DESEADO (VER TABLA COLORES) Y CON UN PULSO EN P7 (SEL) GUARDE EL VALOR. EL LCD MOSTRARÁ ENTONCES **t 1** (TIEMPO QUE SE MANTENDRÁ ENCENDIDO ESE COLOR) Y SU VALOR **88** ALTERNATIVAMENTE (VER TABLA DE TIEMPOS). COMO EN EL CASO ANTERIOR CON P5 (+) Y P6 (-) SELECCIONE EL VALOR Y CON P7 (SEL) LO GUARDA. EL LCD MOSTRARÁ ENTONCES **t 1** (TIEMPO DE TRÁNSITO HASTA EL SIGUIENTE COLOR) Y SU VALOR **88** ALTERNATIVAMENTE (VER TABLA DE TIEMPOS). COMO ANTES, CON P5 (+) Y P6 (-) SELECCIONE EL VALOR DE P1 Y CON P7 (SEL) LO GUARDA. SI EL TIEMPO DE TRÁNSITO ES **00** ENTONCES LA TRANSICIÓN ENTRE COLORES ES DIRECTA, SIN COLORES INTERMEDIOS. ÉSTA OPERACIÓN SE PUEDE REPETIR PARA COMBINAR DIFERENTES TRANSICIONES DE COLOR HASTA 9 VECES CONSECUTIVAS (COLOR 1 A COLOR 9). PUEDE SALIR DE PROGRAMACIÓN EN CUALQUIER MOMENTO, MANTENIENDO PULSADO P7 (SEL) DURANTE 2 SEGUNDOS.

IN STANDBY THE LCD WILL BE OFF, ANY PRESS ON P5, P6 OR P7 WILL TURN IT ON. THE LCD WILL DISPLAY c 1 (COLOR 1) AND ITS VALUE 88 ALTERNATELY. USING PUSH BUTTONS P5 (+) AND P6 (-) SELECT THE DESIRED COLOR (SEE COLOR TABLE) AND WITH A PUSH ON P7 (SEL) SAVE THE VALUE. THE LCD WILL THEN DISPLAY t 1 (TIME THAT COLOR WILL BE KEPT ON) AND ITS VALUE 88 ALTERNATELY (SEE TIME TABLE). AS IN THE PREVIOUS CASE WITH P5 (+) AND P6 (-) SELECT THE VALUE AND WITH P7 (SEL) SAVE IT. THE LCD WILL THEN DISPLAY t 1 (TRANSIT TIME TO THE NEXT COLOR) AND ITS VALUE 88 ALTERNATELY (SEE TIME TABLE). AS BEFORE, WITH P5 (+) AND P6 (-) SELECT THE VALUE OF P1 AND WITH P7 (SEL) SAVE IT. IF THE TRANSIT TIME IS 00 THEN THE TRANSITION BETWEEN COLORS IS DIRECT, WITHOUT INTERMEDIATE COLORS. THIS OPERATION CAN BE REPEATED TO COMBINE DIFFERENT COLOR TRANSITIONS UP TO 9 CONSECUTIVE TIMES (COLOR 1 TO COLOR 9). YOU CAN EXIT PROGRAMMING AT ANY TIME BY PRESSING AND HOLDING P7 (SEL) FOR 2 SECONDS.

DATOS TÉCNICOS · DATASHEET

- **ALIMENTACIÓN**
POWER SUPPLY 12 A 24 VCC 20A MÁX.
12 TO 24 VDC 20A MAX.
 - **TEMP. TRABAJO**
OPERATING TEMP. -20 °C A +55 °C
-20 °C TO +55 °C
 - **CONSUMO**
MAX. ABSORTION SIN CARGA < 0,03A
WITHOUT LOAD < 0.03A
 - **ENVOLVENTE**
ENCLOSURE CAJA POLIESTIRENO AUTO-EXTINGUIBLE GRIS IP55
IP55 GRAY SELF-EXTINGUISHING POLYSTYRENE BOX
 - **CONECTORES**
CONNECTORS BORNERAS EXTRAIBLES PARA FACILIDAD DE MONTAJE
REMOVABLE TERMINALS FOR EASY MOUNTING
 - **PROGRAMA**
PROGRAM PERSONALIZADO SEGÚN SUS NECESIDADES
CUSTOMIZED TO YOUR NEEDS
 - **MEMORIA**
MEMORY SISTEMA CON MEMORIA DEL AJUSTE REALIZADO
SYSTEM WITH MEMORY OF THE SETTING MADE
- **CCS1E20A** 1 CANAL RGB (3 SALIDAS PWM) HASTA 20A
1 RGB CHANNEL (3 OUTPUT PWM) UP TO 20A
 - **CCS2E20A** 2 CANALES RGB (6 SALIDAS PWM) HASTA 20A
2 RGB CHANNELS (6 OUTPUTS PWM) UP TO 20A

GARANTÍA · WARRANTY

- EN CASO DE AVERÍA, DISPONEN DE UNA GARANTÍA DE TRES AÑOS CON LAS CONDICIONES DESCRITAS EN WWW.DETRONIC.ES/GARANTIA
IN CASE OF FAILURE, COVERED BY A 3-YEAR WARRANTY UNDER THE CONDITIONS DESCRIBED AT WWW.DETRONIC.ES/WARRANTY

DECLARACIÓN DE CONFORMIDAD · COMPLIANCE DECLARATION

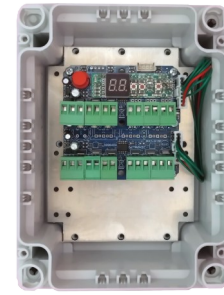
- DETRONIC S.C.P., CON SEDE EN TORRAS I BAGES 126, 08912 – BADALONA, BARCELONA (SPAIN) **CERTIFICA:**
QUE LOS PRODUCTOS INDICADOS EN ESTE DOCUMENTO HAN SIDO FABRICADOS EN SINTONÍA CON LAS NORMATIVAS EN55015:2019+A11:2020, EN61547:2020, EN61347-1:2015+A1:2021 Y EN61347-2-11:2001+A1:2019 PARA MARCADO CE Y ROHS, Y DIRECTIVA UE 2019/771
DETRONIC S.C.P., LOCATED IN TORRAS I BAGES 126, 08912 – BADALONA, BARCELONA (SPAIN) CERTIFIES:
THAT THE PRODUCTS INDICATED IN THIS DOCUMENT HAVE BEEN MANUFACTURED IN LINE WITH EN55015:2019+A11:2020, EN61547:2020, EN61347-1:2015+A1:2021 AND EN61347-2-11:2001+A1:2019 FOR CE AND ROHS MARKING, AND UE 2019/771 DIRECTIVE

DETRONIC®
DESDE 1987 OFRECIENDO CALIDAD
SINCE 1987 DELIVERING QUALITY
WWW.DETRONIC.ES

- **REFERENCIAS**
REFERENCES
- **DESCRIPCIÓN**
DESCRIPTION
- **APLICACIONES**
APPLICATIONS

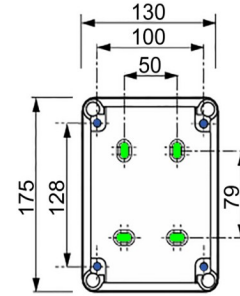
CCS3E20A, CCS4E20A

CONTROL DE 3 Y 4 CANALES PARA LED RGB (12 SALIDAS PWM) CON REGULACIÓN SECUENCIAL MEDIANTE PULSADORES Y LCD, HASTA 20A POR SALIDA A 12/24 VCC
CONTROL OF 3 AND 4 CHANNELS FOR RGB LED (12 PWM OUTPUTS) OR WITH SEQUENTIAL REGULATION BY PUSHBUTTONS AND LCD, UP TO 20A PER OUTPUT AT 12/24 Vdc
EFECTOS DECORATIVOS O PUBLICITARIOS, LÁMPARAS, ILUMINACIÓN, RÓTULOS, SEÑALÉTICA, SEÑALIZACIÓN, EXPOSITORES, MOBILIARIO, ETC.
DECORATIVE OR ADVERTISING EFFECTS, LAMPS, LIGHTING, SIGNS, SIGNAGE, SIGNPOSTING, EXHIBITORS, FURNITURE, ETC.



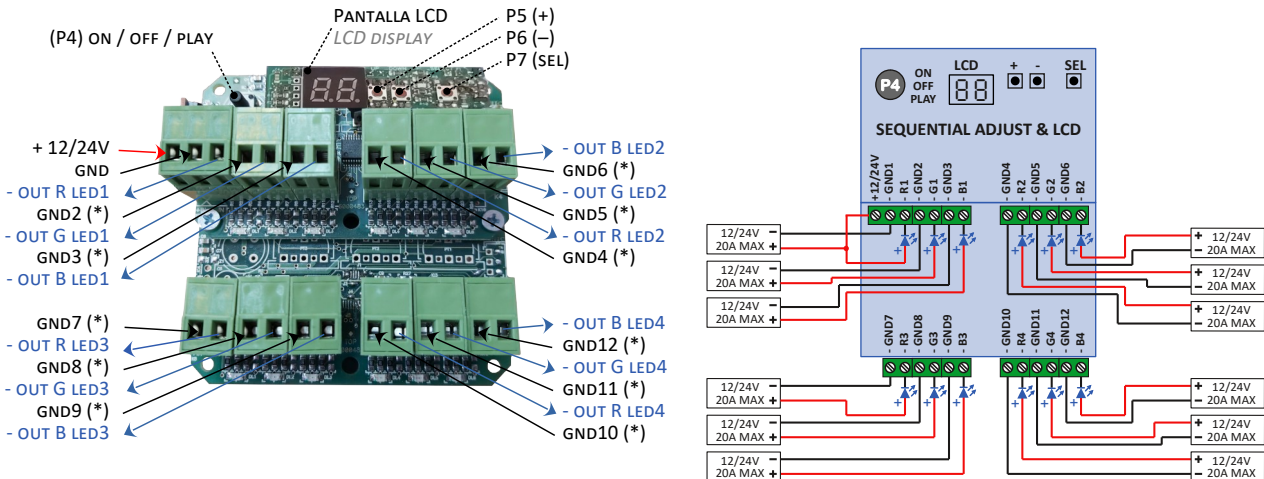
INSTALACIÓN · INSTALLATION

- PARA FIJAR EL EQUIPO DISPONEN DE 4 RANURAS EN LA BASE DE LA CAJA (MARCADOS EN VERDE EN EL DIBUJO) O DE 4 AGUJEROS EN LOS EXTREMOS DE LA CAJA (MARCADOS EN AZUL EN EL DIBUJO). TORNILLOS NO SUMINISTRADOS
TO FIX THE EQUIPMENT THERE ARE 4 SLOTS IN THE BASE OF THE BOX (MARKED IN GREEN IN THE DRAWING) OR 4 HOLES AT THE ENDS OF THE BOX (MARKED IN BLUE IN THE DRAWING). SCREWS NOT SUPPLIED
- DOS TAPONES INDICAN EL ACCESO DEL CABLEADO. APTO PARA PRENSA-ESTOPAS (NO INCLUIDOS)
TWO PLUGS INDICATE WIRING ACCESS. SUITABLE FOR CABLE GLANDS (NOT INCLUDED)
- EL CIRCUITO VA EQUIPADO CON CONECTORES EXTRAIBLES PARA FACILITAR EL MONTAJE
THE CIRCUIT IS EQUIPPED WITH REMOVABLE TERMINALS BLOCK FOR EASY MOUNTING
- MEDIDAS MÁXIMAS EXTERIORES: 130 x 175 x 72 MM
MAXIMUM EXTERNAL DIMENSIONS:



CONEXIONADOS · CONNECTIONS

EJEMPLO DE CONEXIONADO PARA 4 CANALES RGB (12 PWM) DE 20A CON 12 FUENTES DE 20A EXAMPLE OF WIRING FOR 4 RGB CHANNELS (12 PWM) OF 20A WITH 12 X 20A POWER SUPPLIES



FUNCIONAMIENTO · OPERATING

- CON ALIMENTACIÓN, EL EQUIPO EJECUTARÁ REPETIDAMENTE EL CICLO PROGRAMADO CON LOS AJUSTES ESTABLECIDOS.
WITH POWER ON, THE EQUIPMENT WILL REPEATEDLY EXECUTE THE PROGRAMMED CYCLE WITH THE ESTABLISHED SETTINGS.
- EL PULSADOR P4 TIENE UNA SECUENCIA DE TRES OPCIONES: ON (ENCIENDE TODAS LAS SALIDAS), OFF (TODO APAGADO) Y PLAY (EJECUTA EL CICLO REPETIDAMENTE)
PUSHBUTTON P4 HAS A SEQUENCE OF THREE OPTIONS: ON (TURNS ON ALL OUTPUTS), OFF (ALL OFF) AND PLAY (RUNS THE CYCLE REPEATEDLY).
- EN REPOSO EL LCD ESTARÁ PAGADO, UN PULSO SOBRE P5, P6 O P7 LO ENCENDERÁ. EL LCD MOSTRARÁ c 1 (COLOR 1) Y SU VALOR 88 ALTERNATIVAMENTE. USANDO LOS PULSADORES P5 (+) Y P6 (-) SELECCIONE EL COLOR DESEADO (VER TABLA COLORES) Y CON UN PULSO EN P7 (SEL) GUARDE EL VALOR. EL LCD MOSTRARÁ ENTONCES o 1 (TIEMPO QUE SE MANTENDRÁ ENCENDIDO ESE COLOR) Y SU VALOR 88 ALTERNATIVAMENTE (VER TABLA DE TIEMPOS). COMO EN EL CASO ANTERIOR CON P5 (+) Y P6 (-) SELECCIONE EL VALOR Y CON P7 (SEL) LO GUARDA. EL LCD MOSTRARÁ ENTONCES t 1 (TIEMPO DE TRÁNSITO HASTA EL SIGUIENTE COLOR) Y SU VALOR 88 ALTERNATIVAMENTE (VER TABLA DE TIEMPOS). COMO ANTES, CON P5 (+) Y P6 (-) SELECCIONE EL VALOR DE P1 Y CON P7 (SEL) LO GUARDA. SI EL TIEMPO DE TRÁNSITO ES 00 ENTONCES LA TRANSICIÓN ENTRE COLORES ES DIRECTA, SIN COLORES INTERMEDIOS. ESTA OPERACIÓN SE PUEDE REPETIR PARA COMBINAR DIFERENTES TRANSICIONES DE COLOR HASTA 9 VECES CONSECUTIVAS (COLOR 1 A COLOR 9). PUEDE SALIR DE PROGRAMACIÓN EN CUALQUIER MOMENTO, MANTENIENDO PULSADO P7 (SEL) DURANTE 2 SEGUNDOS.

IN STANDBY THE LCD WILL BE OFF, ANY PRESS ON P5, P6 OR P7 WILL TURN IT ON. THE LCD WILL DISPLAY c 1 (COLOR 1) AND ITS VALUE 88 ALTERNATELY. USING PUSH BUTTONS P5 (+) AND P6 (-) SELECT THE DESIRED COLOR (SEE COLOR TABLE) AND WITH A PUSH ON P7 (SEL) SAVE THE VALUE. THE LCD WILL THEN DISPLAY o 1 (TIME THAT COLOR WILL BE KEPT ON) AND ITS VALUE 88 ALTERNATELY (SEE TIME TABLE). AS IN THE PREVIOUS CASE WITH P5 (+) AND P6 (-) SELECT THE VALUE AND WITH P7 (SEL) SAVE IT. THE LCD WILL THEN DISPLAY t 1 (TRANSIT TIME TO THE NEXT COLOR) AND ITS VALUE 88 ALTERNATELY (SEE TIME TABLE). AS BEFORE, WITH P5 (+) AND P6 (-) SELECT THE VALUE OF P1 AND WITH P7 (SEL) SAVE IT. IF THE TRANSIT TIME IS 00 THEN THE TRANSITION BETWEEN COLORS IS DIRECT, WITHOUT INTERMEDIATE COLORS. THIS OPERATION CAN BE REPEATED TO COMBINE DIFFERENT COLOR TRANSITIONS UP TO 9 CONSECUTIVE TIMES (COLOR 1 TO COLOR 9). YOU CAN EXIT PROGRAMMING AT ANY TIME BY PRESSING AND HOLDING P7 (SEL) FOR 2 SECONDS.

DATOS TÉCNICOS · DATASHEET

• ALIMENTACIÓN <i>POWER SUPPLY</i>	12 A 24 VCC 20A MÁX. <i>12/24 VDC 20A MAX.</i>
• TEMP. TRABAJO <i>OPERATING TEMP.</i>	-20 °C A +55 °C <i>-20 °C TO +55 °C</i>
• CONSUMO <i>MAX. ABSORTION</i>	SIN CARGA < 0,03A <i>WITHOUT LOAD < 0.03A</i>
• ENVOLVENTE <i>ENCLOSURE</i>	CAJA POLIESTIRENO AUTO-EXTINGUIBLE GRIS IP55 <i>IP55 GRAY SELF-EXTINGUISHING POLYSTYRENE BOX</i>
• CONECTORES <i>CONNECTORS</i>	BORNERAS EXTRAIBLES PARA FACILIDAD DE MONTAJE <i>REMOVABLE TERMINALS FOR EASY MOUNTING</i>
• PROGRAMA <i>PROGRAM</i>	PERSONALIZADO SEGÚN SUS NECESIDADES <i>CUSTOMIZED TO YOUR NEEDS</i>
• MEMORIA <i>MEMORY</i>	SISTEMA CON MEMORIA DEL AJUSTE REALIZADO <i>SYSTEM WITH MEMORY OF THE SETTING MADE</i>

• **CCS3E20A**

• **CCS4E20A**

1 CANAL RGB (3 SALIDAS PWM) HASTA 20A
1 RGB CHANNEL (3 OUTPUT PWM) UP TO 20A
2 CANALES RGB (6 SALIDAS PWM) HASTA 20A
2 RGB CHANNELS (6 OUTPUTS PWM) UP TO 20A

GARANTÍA · WARRANTY

- EN CASO DE AVERÍA, DISPONEN DE UNA GARANTÍA DE TRES AÑOS CON LAS CONDICIONES DESCRITAS EN WWW.DETRONIC.ES/GARANTIA
IN CASE OF FAILURE, COVERED BY A 3-YEAR WARRANTY UNDER THE CONDITIONS DESCRIBED AT WWW.DETRONIC.ES/WARRANTY

DECLARACIÓN DE CONFORMIDAD · COMPLIANCE DECLARATION

- DETRONIC S.C.P., CON SEDE EN TORRAS I BAGES 126, 08912 – BADALONA, BARCELONA (SPAIN) **CERTIFICA:**
QUE LOS PRODUCTOS INDICADOS EN ESTE DOCUMENTO HAN SIDO FABRICADOS EN SINTONÍA CON LAS NORMATIVAS EN55015:2019+A11:2020, EN61547:2020, EN61347-1:2015+A1:2021 Y EN61347-2-11:2001+A1:2019 PARA MARCADO CE Y ROHS, Y DIRECTIVA UE 2019/771
DETRONIC S.C.P., LOCATED IN TORRAS I BAGES 126, 08912 – BADALONA, BARCELONA (SPAIN) CERTIFIES:
THAT THE PRODUCTS INDICATED IN THIS DOCUMENT HAVE BEEN MANUFACTURED IN LINE WITH EN55015:2019+A11:2020, EN61547:2020, EN61347-1:2015+A1:2021 AND EN61347-2-11:2001+A1:2019 FOR CE AND ROHS MARKING, AND UE 2019/771 DIRECTIVE

DETRONIC®
DESDE 1987 OFRECIENDO CALIDAD
SINCE 1987 DELIVERING QUALITY
WWW.DETRONIC.ES

- **REFERENCIAS**
REFERENCES

CCS5E20A ... CCS8E20A, CCA9E20A ... CCA12E20A

- **DESCRIPCIÓN**
DESCRIPTION

CONTROL DE 5 O MÁS CANALES PARA LED RGB (HASTA 48 SALIDAS PWM) CON REGULACIÓN SECUENCIAL MEDIANTE PULSADORES Y LCD, HASTA 20A POR SALIDA A 12/24 VCC
CONTROL OF 5 OR MORE CHANNELS FOR RGB LED (UP TO 48 PWM OUTPUTS) WITH SEQUENTIAL DIMMING BY PUSHBUTTONS AND LCD, UP TO 20A PER OUTPUT AT 12/24 VDC

SI NECESITAN MÁS SALIDAS, CONSÚLTENOS!!!
IF YOU NEED MORE OUTPUTS, PLEASE CONTACT US!!!

TABLA COLORES · COLOR TABLE

FROM RGB		To RGB
(255,255,255) WHITE	00	
(255,0,0) RED	01 → 09	(255,112,0)
(255,126,0) ORANGE	10 → 19	(255,238,0)
(255,255,0) YELLOW	20 → 29	(142,255,0)
(129,255,0) LIME	30 → 39	(017,255,0)
(0,255,0) GREEN	40 → 49	(0,255,224)
(0,255,255) SKY BLUE	50 → 59	(0,31,255)
(0,0,255) BLUE	60 → 69	(112,0,255)
(126,0,255) PURPLE	70 → 79	(238,0,255)
(255,0,255) PINK	80 → 89	(255,0,143)
(255,0,129) FUCHSIA	90 → 99	(255,0,17)

TABLA TIEMPOS · TIME TABLE

(EN SEGUNDOS IN SECONDS)	
00	TRANSICIÓN DIRECTA DIRECT TRANSITION
01 → 09	0.1" → 0.9"
10 → 19	1" → 1.9"
20 → 29	2" → 2.9"
30 → 39	3" → 3.9"
40 → 49	4" → 4.9"
50 → 59	5" → 5.9"
60 → 69	6" → 6.9"
70 → 79	7" → 7.9"
80 → 89	8" → 8.9"
90 → 99	9" → 9.9"

**DETRONIC®**

DESDE 1987 OFRECIENDO CALIDAD
SINCE 1987 DELIVERING QUALITY
WWW.DETRONIC.ES