

• REFERENCIAS
REFERENCES

**VBF1K5M, VBF2K5M, VBF3K5M, VBF1K10M,
VBF2K10M, VBF1K20M**

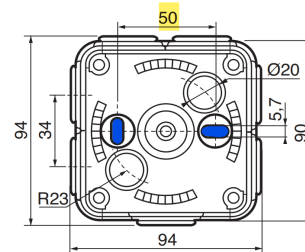
• DESCRIPCIÓN
DESCRIPTION

VARIADOR PARA TUBOS DE NEÓN DESDE 230VAC CON REGULACIÓN
MEDIANTE POTENCIÓMETRO EN CHASIS
DIMMER FOR NEON TUBES FROM 230VAC WITH POTENTIOMETER
REGULATION IN THE CHASSIS

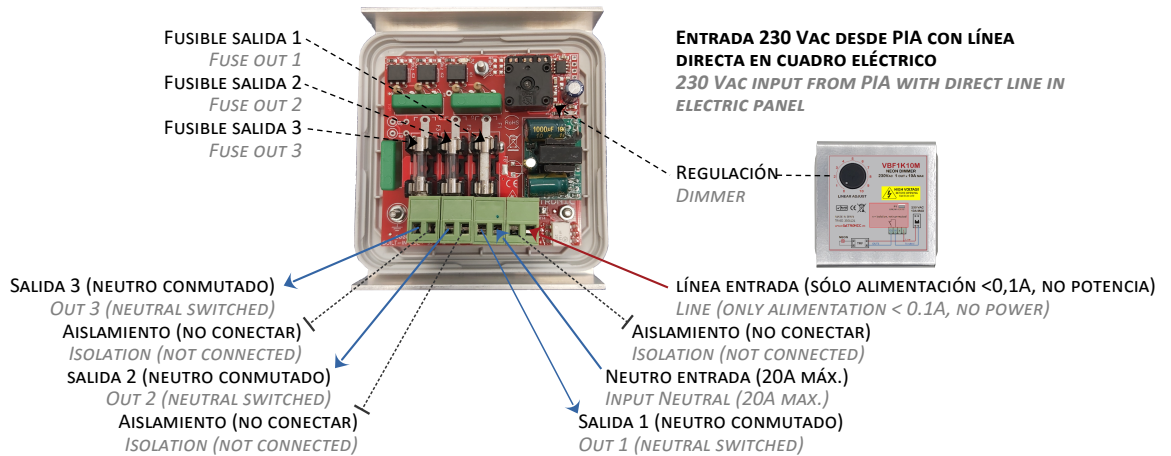


INSTALACIÓN – INSTALLATION

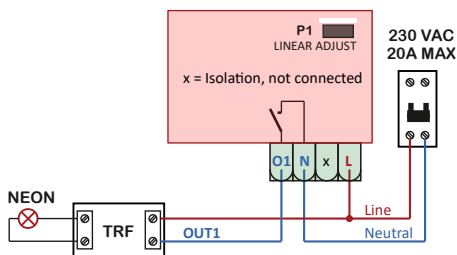
- PARA FIJAR EL EQUIPO DISPONEN EN LA BASE DE LA CAJA, DE DOS ALOJAMIENTOS SEPARADOS 50MM (MARCADOS EN AZUL EN EL DIBUJO). TORNILLOS NO SUMINISTRADOS
TO FIX THE EQUIPMENT, THERE ARE TWO 50 MM SEPARATED HOUSINGS IN THE BOX BASE (INDICATED IN BLUE IN DRAWING). SCREWS NOT SUPPLIED
- DOS TAPONES INDICAN EL ACCESO DEL CABLEADO. APTO PARA PRENSA-ESTOPAS (NO INCLUIDOS)
TWO PLUGS INDICATE WIRING ACCESS. SUITABLE FOR CABLE GLANDS (NOT INCLUDED)
- LA TAPA CON LA ELECTRÓNICA SE FIJA SOBRE LA BASE DE LA CAJA A PRESIÓN
THE COVER WITH THE ELECTRONICS IS SNAPPED ONTO THE BOX BASE
- MEDIDAS MÁXIMAS EXTERIORES: 95 x 100 x 72 MM (BOTÓN INCLUIDO)
MAXIMUM EXTERNAL DIMENSIONS: 95 x 100 x 72 MM (BUTTON INCLUDED)



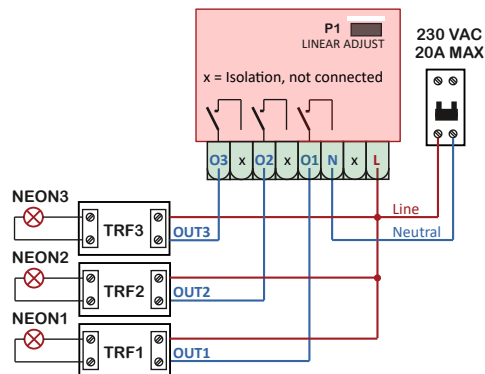
CONEXIONADOS - CONNECTIONS



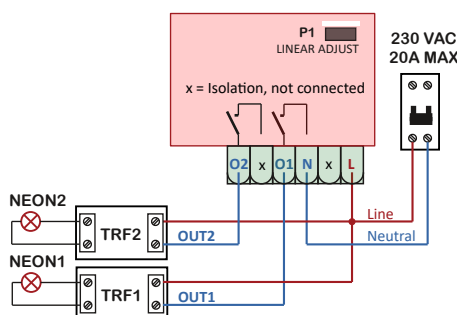
230VAC 1OUT x 10 or 20A MAX



230VAC 3OUT x 5A MAX



230VAC 2OUT x 10A MAX



FUNCIONAMIENTO - OPERATING

- CUANDO SE ACTIVA LA PIA, EL EQUIPO SE PONE EN MARCHA ACTUANDO SOBRE LOS TRANSFORMADORES QUE ENCIENDEN LOS NEONES, SEGÚN LA REGULACIÓN FIJADA EN EL POTENCIÓMETRO
WHEN THE PIA IS ACTIVATED, THE EQUIPMENT STARTS UP BY ACTING ON THE TRANSFORMERS THAT LIGHT THE NEON LIGHTS, ACCORDING TO THE REGULATION SET ON THE POTENTIOMETER
- LA LUMINOSIDAD DE LOS NEONES VARIARÁ EN FUNCIÓN DE LOS CAMBIOS MANUALES REALIZADOS SOBRE EL POTENCIÓMETRO
THE BRIGHTNESS OF THE NEON LIGHTS WILL VARY ACCORDING TO THE MANUAL CHANGES MADE ON THE POTENTIOMETER
- SISTEMA CON MEMORIA DE LOS AJUSTES REALIZADOS, AL RETORNO DE RED POR FALLO O APAGADO
SYSTEM WITH MEMORY OF THE SETTINGS MADE, AT THE RETURN OF THE NETWORK IN CASE OF FAILURE OR SHUTDOWN

DATOS TÉCNICOS - DATASHEET

- **ALIMENTACIÓN**
POWER SUPPLY 195 A 245 VAC 50/60 Hz DESDE LÍNEA DE SERVICIO
195 TO 245 VAC 50/60 Hz FROM SERVICE LINE
- **CONSUMO**
MAX. ABSORTION SIN CARGA, VALOR INFERIOR A 0,1A
WITHOUT LOAD, VALUE LESS THAN 0.1A
- **TEMP. TRABAJO**
OPERATING TEMP. -20 °C A +55 °C
-20 °C TO +55 °C
- **CONECTORES**
CONNECTORS BORNERAS EXTRAIBLES PARA FACILIDAD DE MONTAJE
PLUG-IN STRIPS FOR EASY MOUNTING
- **REGULACIÓN**
ADJUSTMENT 0 A 99% LINEAL MEDIANTE POTENCIÓMETRO EN CHASIS
0 TO 99% LINEAR BY POTENTIOMETER ON CHASSIS
- **CONMUTADO**
CUT-OFF FASE COMÚN DIRECTA A LOS TRANSFORMADORES. CORTE EN FLANCO DE SUBIDA SOBRE NEUTRO EN CADA SALIDA
COMMON PHASE DIRECTLY TO THE TRANSFORMERS. LEADING-EDGE CUT ON THE NEUTRAL AT EACH OUTPUT
- **PROTECCIÓN**
PROTECTION ENTRADA DE LÍNEA DIRECTA CON PIA DESDE CUADRO ELÉCTRICO Y SALIDAS CON FUSIBLES EN PCB
DIRECT LINE INPUT WITH PIA FROM ELECTRIC PANEL AND FUSE OUTPUTS ON PCB'S
- **ENVOLVENTE**
ENCLOSURE CAJA POLIESTIRENO AUTO-EXTINGUIBLE GRIS IP55 + PERFIL DE ALUMINIO
IP55 GRAY SELF-EXTINGUISHING POLYSTYRENE BOX & ALUMINIUM PROFILE
- **PROGRAMA**
PROGRAM PERSONALIZADO SEGÚN SUS NECESIDADES
CUSTOMIZED TO YOUR NEEDS
- **VBF1K5M**
1 SALIDA HASTA 5A
1 OUTPUT UP TO 5 A
- **VBF2K5M**
2 SALIDAS HASTA 5A CADA UNA
2 OUTPUTS UP TO 5 A EACH
- **VBF3K5M**
3 SALIDAS HASTA 5A CADA UNA
3 OUTPUTS UP TO 5 A EACH
- **VBF1K10M**
1 SALIDA HASTA 10A
1 OUTPUT UP TO 10A
- **VBF2K10M**
2 SALIDAS HASTA 10A CADA UNA
2 OUTPUTS UP TO 10A EACH
- **VBF1K20M**
1 SALIDA HASTA 20A
1 OUTPUT UP TO 20A

GARANTÍA - WARRANTY

- EN CASO DE AVERÍA, DISPONEN DE UNA GARANTÍA DE TRES AÑOS CON LAS CONDICIONES DESCRITAS EN WWW.DETRONIC.ES/GARANTIA
IN CASE OF FAILURE, COVERED BY A 3-YEAR WARRANTY UNDER THE CONDITIONS DESCRIBED AT WWW.DETRONIC.ES/WARRANTY

DECLARACIÓN DE CONFORMIDAD - COMPLIANCE DECLARATION

- DETRONIC S.C.P., CON SEDE EN TORRAS I BAGES 126, 08912 – BADALONA, BARCELONA (SPAIN) **CERTIFICA:**
QUE LOS PRODUCTOS INDICADOS EN ESTE DOCUMENTO HAN SIDO FABRICADOS EN SINTONÍA CON LAS NORMATIVAS EN IEC55015:2019+A11:2020, EN IEC61547:2020 Y EN IEC61000-3-2:2019 PARA MARCADO CE Y ROHS, Y DIRECTIVA UE 2019/771
*DETRONIC S.C.P., LOCATED IN TORRAS I BAGES 126, 08912 – BADALONA, BARCELONA (SPAIN) **CERTIFIES:**
THAT THE PRODUCTS INDICATED IN THIS DOCUMENT HAVE BEEN MANUFACTURED IN LINE WITH EN IEC55015:2019+A11:2020, EN IEC61547:2020 AND EN IEC61000-3-2:2019 FOR CE AND ROHS MARKING, AND UE 2019/771 DIRECTIVE*

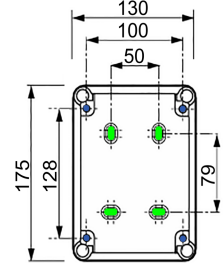
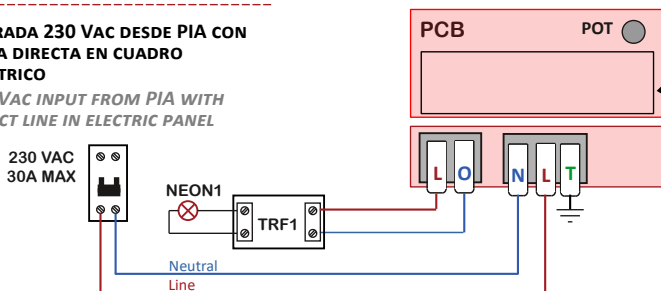


REFERENCIAS
REFERENCES
VBF1G30M
DESCRIPCIÓN
DESCRIPTION

VARIADOR PARA TUBOS DE NEÓN DESDE 230VAC CON REGULACIÓN MEDIANTE POTENCIÓMETRO INTERNO HASTA 30A
 DIMMER FOR NEON TUBES FROM 230VAC WITH INTERNAL POTENTIOMETER REGULATION UP TO 30A


INSTALACIÓN · INSTALLATION

- PARA FIJAR EL EQUIPO DISPONEN DE 4 RANURAS EN LA BASE DE LA CAJA (MARCADOS EN VERDE EN EL DIBUJO) O DE 4 AGUJEROS EN LOS EXTREMOS DE LA CAJA (MARCADOS EN AZUL EN EL DIBUJO). TORNILLOS NO SUMINISTRADOS
 TO FIX THE EQUIPMENT THERE ARE 4 SLOTS IN THE BASE OF THE BOX (MARKED IN GREEN IN THE DRAWING) OR 4 HOLES AT THE ENDS OF THE BOX (MARKED IN BLUE IN THE DRAWING). SCREWS NOT SUPPLIED
- DOS TAPONES INDICAN EL ACCESO DEL CABLEADO. APTO PARA PRENSA-ESTOPAS (NO INCLUIDOS)
 TWO PLUGS INDICATE WIRING ACCESS. SUITABLE FOR CABLE GLANDS (NOT INCLUDED)
- MEDIDAS MÁXIMAS EXTERIORES:
 MAXIMUM EXTERNAL DIMENSIONS: 130 x 195 x 72 MM
- DEJAR VENTILACIÓN EN LA ZONA DEL RADIADOR
 LEAVE VENTILATION IN HEADSINK AREA


CONEXIONADOS · CONNECTIONS
ENTRADA 230 VAC DESDE PIA CON LÍNEA DIRECTA EN CUADRO ELÉCTRICO
230 VAC INPUT FROM PIA WITH DIRECT LINE IN ELECTRIC PANEL


RETIRANDO LA PROTECCIÓN HALLARÁN LOS FUSIBLES
DESCONECTAR EL EQUIPO ANTES DE MANIPULAR
 REMOVE THE PROTECTION AND YOU WILL FIND THE FUSES
DISCONNECT EQUIPMENT BEFORE HANDLING

FUNCIONAMIENTO - OPERATING

- CUANDO ACTIVAMOS LA PIA, EL EQUIPO SE PONE EN MARCHA ACTUANDO SOBRE LOS TRANSFORMADORES QUE ENCIENDEN LOS NEONES, SEGÚN LA REGULACIÓN FIJADA EN EL POTENCIÓMETRO
 WHEN THE PIA IS ACTIVATED, THE EQUIPMENT STARTS UP BY ACTING ON THE TRANSFORMERS THAT LIGHT THE NEON LIGHTS, ACCORDING TO THE REGULATION SET ON THE POTENTIOMETER
- LA LUMINOSIDAD DE LOS NEONES VARIARÁ EN FUNCIÓN DE LOS CAMBIOS MANUALES REALIZADOS SOBRE EL POTENCIÓMETRO
 THE BRIGHTNESS OF THE NEON LIGHTS WILL VARY ACCORDING TO THE MANUAL CHANGES MADE ON THE POTENTIOMETER
- SISTEMA CON MEMORIA DE LOS AJUSTES REALIZADOS, AL RETORNO DE RED POR FALLO O APAGADO
 SYSTEM WITH MEMORY OF THE SETTINGS MADE, AT THE RETURN OF THE NETWORK IN CASE OF FAILURE OR SHUTDOWN

DATOS TÉCNICOS - DATASHEET

- | | | | |
|--|--|--|--|
| ALIMENTACIÓN
<i>POWER SUPPLY</i> | 195 a 245VAC 50/60 Hz DESDE LÍNEA DE SERVICIO
195 TO 245 VAC 50/60 Hz FROM SERVICE LINE | REGULACIÓN
<i>ADJUSTMENT</i> | 0 a 99% LINEAL MEDIANTE POTENCIÓMETRO INTERNO
0 TO 99% LINEAR BY INTERNAL POTENTIOMETER |
| CONSUMO
<i>MAX. ABSORPTION</i> | SIN CARGA, VALOR INFERIOR A 0,1A
WITHOUT LOAD, VALUE LESS THAN 0.1A | PROGRAMA
<i>PROGRAM</i> | PERSONALIZADO SEGÚN SUS NECESIDADES
CUSTOMIZED TO YOUR NEEDS |
| TEMP. TRABAJO
<i>OPERATING TEMP.</i> | -20 °C A +55 °C
-20 °C TO +55 °C | | |
| CONMUTADO
<i>CUT-OFF</i> | FASE COMÚN DIRECTA A LOS TRANSFORMADORES. CORTE EN FLANCO DE SUBIDA SOBRE NEUTRO EN CADA SALIDA
COMMON PHASE DIRECTLY TO THE TRANSFORMERS. LEADING-EDGE CUT ON THE NEUTRAL AT EACH OUTPUT | | |
| PROTECCIÓN
<i>PROTECTION</i> | ENTRADA DE LÍNEA DIRECTA CON PIA DESDE CUADRO ELÉCTRICO Y SALIDAS CON FUSIBLES EN PCB
DIRECT LINE INPUT WITH PIA FROM ELECTRIC PANEL AND FUSE OUTPUTS ON PCB'S | | |
| ENVOLVENTE
<i>ENCLOSURE</i> | CAJA POLIESTIRENO AUTO-EXTINGUIBLE GRIS IP55 + PERFIL DE ALUMINIO
IP55 GRAY SELF-EXTINGUISHING POLYSTYRENE BOX & ALUMINIUM PROFILE | | |

GARANTÍA · WARRANTY

EN CASO DE AVERÍA, DISPONEN DE UNA GARANTÍA DE TRES AÑOS CON LAS CONDICIONES DESCRITAS EN WWW.DETRONIC.ES/GARANTIA
 IN CASE OF FAILURE, COVERED BY A 3-YEAR WARRANTY UNDER THE CONDITIONS DESCRIBED AT WWW.DETRONIC.ES/WARRANTY

DECLARACIÓN DE CONFORMIDAD · COMPLIANCE DECLARATION

DETRONIC S.C.P., CON SEDE EN TORRAS I BAGES 126, 08912 – BADALONA, BARCELONA (SPAIN) **CERTIFICA:**
 QUE LOS PRODUCTOS INDICADOS EN ESTE DOCUMENTO HAN SIDO FABRICADOS EN SINTONÍA CON LAS NORMATIVAS EN IEC55015:2019+A11:2020, EN IEC61547:2020 Y EN IEC61000-3-2:2019 PARA MARCADO CE Y ROHS, Y DIRECTIVA UE 2019/771
 DETRONIC S.C.P., LOCATED IN TORRAS I BAGES 126, 08912 – BADALONA, BARCELONA (SPAIN) **CERTIFIES:**
 THAT THE PRODUCTS INDICATED IN THIS DOCUMENT HAVE BEEN MANUFACTURED IN LINE WITH EN IEC55015:2019+A11:2020, EN IEC61547:2020 AND EN IEC61000-3-2:2019 FOR CE AND ROHS MARKING, AND UE 2019/771 DIRECTIVE

