

• **REFERENCIAS**
REFERENCES

CBF1G5M, CBF2G5M, CBF3G5M, CBF4G5M, CBF5G5M, CBF6G5M, CBF7G5M, CBF8G5M, CBF1G10M, CBF2G10M, CBF3G10M, CBF4G10M, CBF1G20M, CBF2G20M

• **DESCRIPCIÓN**
DESCRIPTION

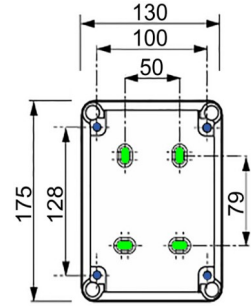
CONTROLADOR PARA SIMULACIÓN DE MOVIMIENTOS O VARIACIONES DE LUMINOSIDAD, SOBRE TUBOS DE NEÓN, DESDE 230VAC CON REGULACIÓN MEDIANTE POTENCIÓMETROS INTERNOS

CONTROLLER FOR SIMULATION OF MOVEMENTS OR LUMINOUS VARIATIONS, ON NEON TUBES, FROM 230VAC WITH MULTIREGULATION BY MEANS OF INTERNAL POTENTIOMETERS



INSTALACIÓN · INSTALLATION

- PARA FIJAR EL EQUIPO DISPONEN DE 4 RANURAS EN LA BASE DE LA CAJA (MARCADOS EN VERDE EN EL DIBUJO) O DE 4 AGUJEROS EN LOS EXTREMOS DE LA CAJA (MARCADOS EN AZUL EN EL DIBUJO). TORNILLOS NO SUMINISTRADOS
TO FIX THE EQUIPMENT THERE ARE 4 SLOTS IN THE BASE OF THE BOX (MARKED IN GREEN IN THE DRAWING) OR 4 HOLES AT THE ENDS OF THE BOX (MARKED IN BLUE IN THE DRAWING). SCREWS NOT SUPPLIED
- DOS TAPONES INDICAN EL ACCESO DEL CABLEADO. APTO PARA PRENSA-ESTOPAS (NO INCLUIDOS)
TWO PLUGS INDICATE WIRING ACCESS. SUITABLE FOR CABLE GLANDS (NOT INCLUDED)
- EL CIRCUITO VA EQUIPADO CON CONECTORES EXTRAIBLES PARA FACILITAR EL MONTAJE
THE CIRCUIT IS EQUIPPED WITH PLUG-IN STRIPS FOR EASY MOUNTING
- MEDIDAS MÁXIMAS EXTERIORES: 130 x 195 x 72 MM
MAXIMUM EXTERNAL DIMENSIONS:
- DEJAR VENTILACIÓN EN LA ZONA DEL RADIADOR
LEAVE VENTILATION IN RADIATOR AREA



CONEXIONADOS · CONNECTIONS

(P2) REGULACIÓN (P2) DIMMER
(P1) REGULACIÓN (P1) DIMMER
(P3) REGULACIÓN (P3) DIMMER
(P4) ON / OFF / PLAY

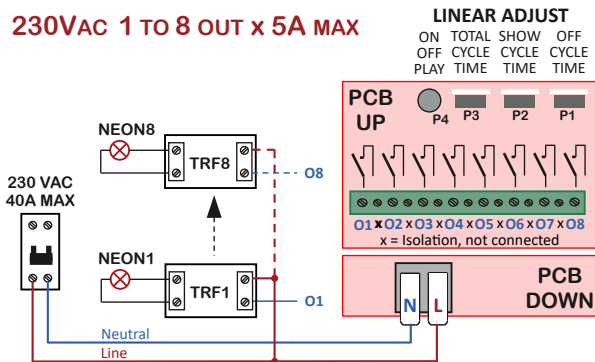
ENTRADA 230 VAC DESDE PIA CON LÍNEA DIRECTA EN CUADRO ELÉCTRICO
230 VAC INPUT FROM PIA WITH DIRECT LINE IN ELECTRIC PANEL

RETIRANDO LA PROTECCIÓN HALLARÁN LOS FUSIBLES
DESCONECTAR EL EQUIPO ANTES DE MANIPULAR
REMOVE THE PROTECTION AND YOU WILL FIND THE FUSES
DISCONNECT EQUIPMENT BEFORE HANDLING

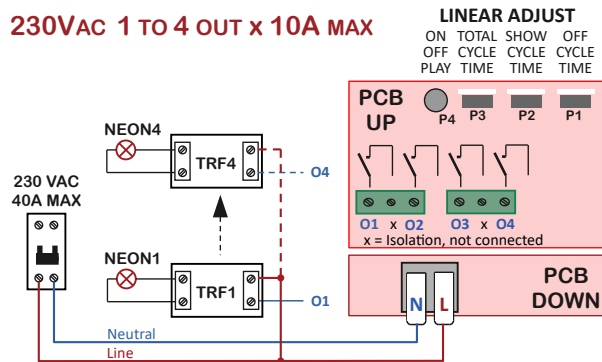
EN PCB SUPERIOR: CONEXIONES NEUTRO CONMUTADO A TRF
IN UP PCB: NEUTRAL SWITCHED CONNECTIONS TO TRF

EN PCB INFERIOR: ENTRADA LÍNEA (0,1A) Y NEUTRO (MÁX. 40A)
IN PCB DOWN: INPUT LINE (0.1A) & NEUTRAL (MAX. 40A)

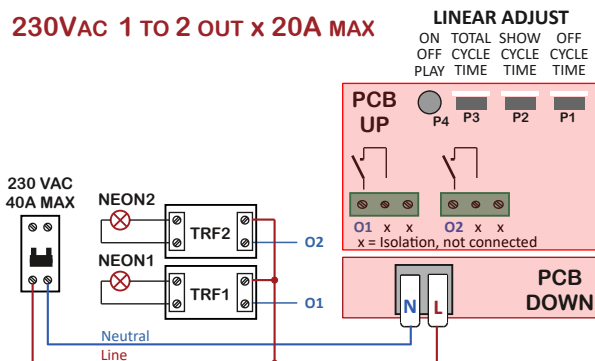
230Vac 1 TO 8 OUT x 5A MAX



230Vac 1 TO 4 OUT x 10A MAX



230Vac 1 TO 2 OUT x 20A MAX



FUNCIONAMIENTO · OPERATING

- CUANDO SE ACTIVA LA PIA, EL EQUIPO SE PONE EN MARCHA ACTUANDO SOBRE LOS TRANSFORMADORES QUE ENCIENDEN LOS NEONES, SEGÚN EL CICLO PROGRAMADO Y CON LOS AJUSTES REALIZADOS
WHEN THE PIA IS ACTIVATED, THE EQUIPMENT STARTS UP ACTING ON THE TRANSFORMERS THAT LIGHT THE NEONS, ACCORDING TO THE PROGRAMMED CYCLE AND WITH THE SETTINGS MADE
- EL PULSADOR P4 TIENE UNA SECUENCIA DE TRES OPCIONES: **ON** (ENCIENDE TODAS LAS SALIDAS), **OFF** (TODO APAGADO) Y **PLAY** (EJECUTA EL CICLO REPETIDAMENTE)
PUSHBUTTON P4 HAS A SEQUENCE OF THREE OPTIONS: ON (TURNS ON ALL OUTPUTS), OFF (ALL OFF) AND PLAY (RUNS THE CYCLE REPEATEDLY).
- **P3** = REGULA EL TIEMPO DE CADA PASO, EN SEGUNDOS: 0.3s → 3.0s
P3 = REGULATES TIME OF EACH STEP, IN SECONDS: POR DEBAJO DE 0.3S SE MANTIENE APAGADO
BELOW 0.3S REMAINS OFF
- **P2** = REGULA TIEMPO ENCENDIDO DE DESTELLOS (SI LOS HAY), EN SEGUNDOS: 0.1s → 3.0s
P2 = REGULATES TIME THE FLASHES ARE KEPT ON (IF ANY) IN SECONDS:
- **P1** = REGULA TIEMPO PARADO ENTRE UN CICLO Y EL SIGUIENTE, EN SEGUNDOS: 0.0s → 3.0s
P1 = SHUTDOWN TIME BETWEEN ONE CYCLE AND THE NEXT, IN SECONDS:

DATOS TÉCNICOS · DATASHEET

- **ALIMENTACIÓN** 195 A 245VAC 50/60 Hz DESDE LÍNEA DE SERVICIO
POWER SUPPLY 195 TO 245VAC 50/60 Hz FROM SERVICE LINE
- **CONECTORES** BORNERAS EXTRAIBLES PARA FACILITAR MONTAJE
CONNECTORS REMOVABLE TERMINALS FOR EASY MOUNTING
- **CONSUMO** SIN CARGA, VALOR INFERIOR A 0,1A
MAX. ABSORTION WITHOUT LOAD, VALUE LESS THAN 0.1A
- **TEMP. TRABAJO** -20 °C A +55 °C
OPERATING TEMP. -20 °C TO +55 °C
- **CONMUTADO** FASE COMÚN DIRECTA A LOS TRANSFORMADORES. CORTE EN FLANCO DE SUBIDA SOBRE NEUTRO EN CADA SALIDA
CUT-OFF COMMON PHASE DIRECTLY TO THE TRANSFORMERS. LEADING-EDGE CUT ON THE NEUTRAL AT EACH OUTPUT
- **PROTECCIÓN** ENTRADA DE LÍNEA DIRECTA CON PIA DESDE CUADRO ELÉCTRICO Y SALIDAS CON FUSIBLES EN PCB
PROTECTION DIRECT LINE INPUT WITH PIA FROM ELECTRIC PANEL AND FUSE OUTPUTS ON PCB'S
- **ENVOLVENTE** CAJA POLIESTIRENO AUTO-EXTINGUIBLE GRIS IP55 + PERFIL DE ALUMINIO
ENCLOSURE IP55 GRAY SELF-EXTINGUISHING POLYSTYRENE BOX & ALUMINIUM PROFILE

- | | | | |
|------------------|---|-------------------|---|
| • CBF1G5M | 1 SALIDA HASTA 5A
<i>1 OUTPUT UP TO 5A</i> | • CBF1G10M | 1 SALIDA HASTA 10A
<i>1 OUTPUT UP TO 10A</i> |
| • CBF2G5M | 2 SALIDAS X 5A CADA UNA
<i>2 OUTPUTS X 5A EACH</i> | • CBF2G10M | 2 SALIDAS X 10A CADA UNA
<i>2 OUTPUTS X 10A EACH</i> |
| • CBF3G5M | 3 SALIDAS X 5A CADA UNA
<i>3 OUTPUTS X 5A EACH</i> | • CBF3G10M | 3 SALIDAS X 10A CADA UNA
<i>3 OUTPUTS X 10A EACH</i> |
| • CBF4G5M | 4 SALIDAS X 5A CADA UNA
<i>4 OUTPUTS X 5A EACH</i> | • CBF4G10M | 4 SALIDAS X 10A CADA UNA
<i>4 OUTPUTS X 10A EACH</i> |
| • CBF5G5M | 5 SALIDAS X 5A CADA UNA
<i>5 OUTPUTS X 5A EACH</i> | | |
| • CBF6G5M | 6 SALIDAS X 5A CADA UNA
<i>6 OUTPUTS X 5A EACH</i> | • CBF1G20M | 1 SALIDA HASTA 20A
<i>1 OUTPUT UP TO 20A</i> |
| • CBF7G5M | 7 SALIDAS X 5A CADA UNA
<i>7 OUTPUTS X 5A EACH</i> | • CBF2G20M | 2 SALIDAS X 20A CADA UNA
<i>2 OUTPUTS X 20A EACH</i> |
| • CBF8G5M | 8 SALIDAS X 5A CADA UNA
<i>8 OUTPUTS X 5A EACH</i> | | |

GARANTÍA · WARRANTY

- EN CASO DE AVERÍA, DISPONEN DE UNA GARANTÍA DE TRES AÑOS CON LAS CONDICIONES DESCRITAS EN WWW.DETRONIC.ES/GARANTIA
IN CASE OF FAILURE, THEY ARE COVERED BY A 3-YEAR WARRANTY UNDER THE CONDITIONS DESCRIBED AT WWW.DETRONIC.ES/WARRANTY

DECLARACIÓN DE CONFORMIDAD · COMPLIANCE DECLARATION

- DETRONIC S.C.P., CON SEDE EN TORRAS I BAGES 126, 08912 – BADALONA, BARCELONA (SPAIN) **CERTIFICA:**
QUE LOS PRODUCTOS INDICADOS EN ESTE DOCUMENTO HAN SIDO FABRICADOS EN SINTONÍA CON LAS NORMATIVAS EN IEC55015:2019+A11:2020, EN IEC61547:2020 Y EN IEC61000-3-2:2019 PARA MARCADO CE Y ROHS, Y DIRECTIVA UE 2019/771
DETRONIC S.C.P., LOCATED IN TORRAS I BAGES 126, 08912 – BADALONA, BARCELONA (SPAIN) CERTIFIES:
THAT THE PRODUCTS INDICATED IN THIS DOCUMENT HAVE BEEN MANUFACTURED IN LINE WITH EN IEC55015:2019+A11:2020, EN IEC61547:2020 AND EN IEC61000-3-2:2019 FOR CE AND ROHS MARKING, AND UE 2019/771 DIRECTIVE



• **REFERENCIAS**
REFERENCES

CBF1E5M, CBF2E5M, CBF3E5M, CBF4E5M, CBF5E5M, CBF6E5M, CBF7E5M, CBF8E5M, CBF1E10M, CBF2E10M, CBF3E10M, CBF4E10M, CBF1E20M, CBF2E20M

• **DESCRIPCIÓN**
DESCRIPTION

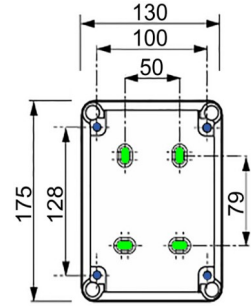
CONTROLADOR PARA SIMULACIÓN DE MOVIMIENTOS O VARIACIONES DE LUMINOSIDAD, SOBRE TUBOS DE NEÓN DESDE 230VAC CON MULTIREGULACIÓN MEDIANTE PULSADORES INTERNOS Y LCD

CONTROLLER FOR SIMULATION OF MOVEMENTS OR LUMINOUS VARIATIONS, ON NEON TUBES FROM 230VAC WITH MULTIREGULATION BY MEANS OF INTERNAL PUSHBUTTON AND LCD

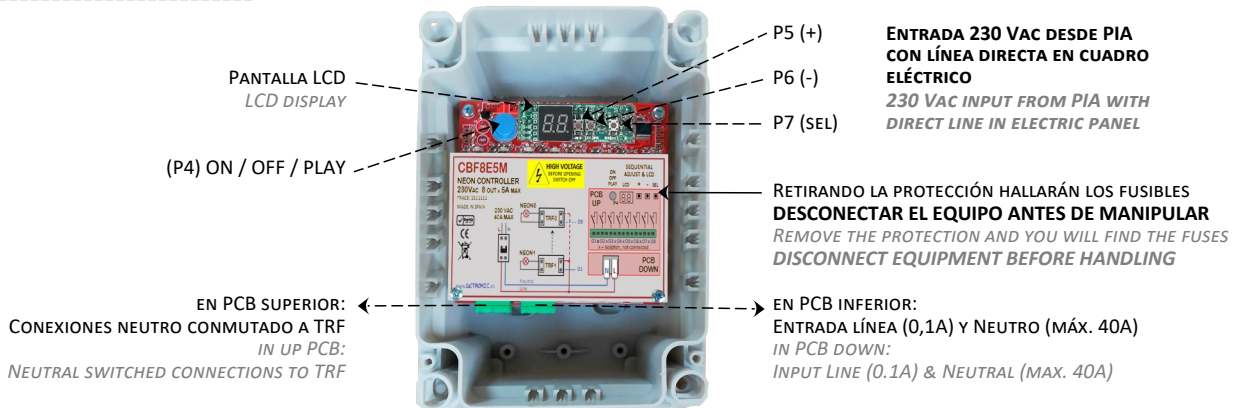


INSTALACIÓN · INSTALLATION

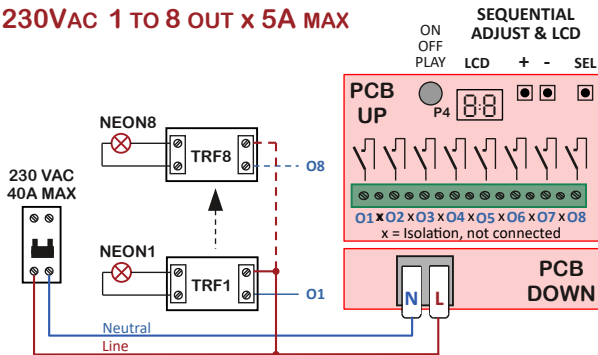
- PARA FIJAR EL EQUIPO DISPONEN DE 4 RANURAS EN LA BASE DE LA CAJA (MARCADOS EN VERDE EN EL DIBUJO) O DE 4 AGUJEROS EN LOS EXTREMOS DE LA CAJA (MARCADOS EN AZUL EN EL DIBUJO). TORNILLOS NO SUMINISTRADOS
TO FIX THE EQUIPMENT THERE ARE 4 SLOTS IN THE BASE OF THE BOX (MARKED IN GREEN IN THE DRAWING) OR 4 HOLES AT THE ENDS OF THE BOX (MARKED IN BLUE IN THE DRAWING). SCREWS NOT SUPPLIED
- DOS TAPONES INDICAN EL ACCESO DEL CABLEADO. APTO PARA PRENSA-ESTOPAS (NO INCLUIDOS)
TWO PLUGS INDICATE WIRING ACCESS. SUITABLE FOR CABLE GLANDS (NOT INCLUDED)
- EL CIRCUITO VA EQUIPADO CON CONECTORES EXTRAIBLES PARA FACILITAR EL MONTAJE
THE CIRCUIT IS EQUIPPED WITH PLUG-IN STRIPS FOR EASY MOUNTING
- MEDIDAS MÁXIMAS EXTERIORES: 130 x 195 x 72 MM
MAXIMUM EXTERNAL DIMENSIONS:
- DEJAR VENTILACIÓN EN LA ZONA DEL RADIADOR
LEAVE VENTILATION IN HEATSINK AREA



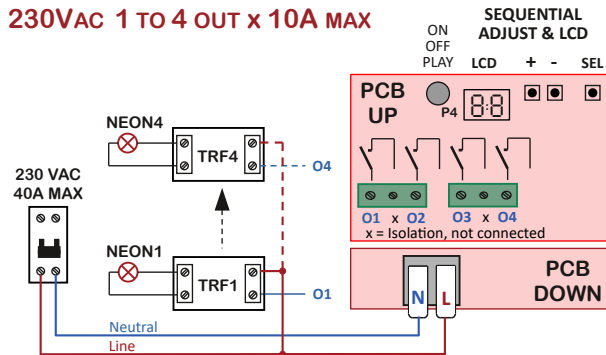
CONEXIONADOS · CONNECTIONS



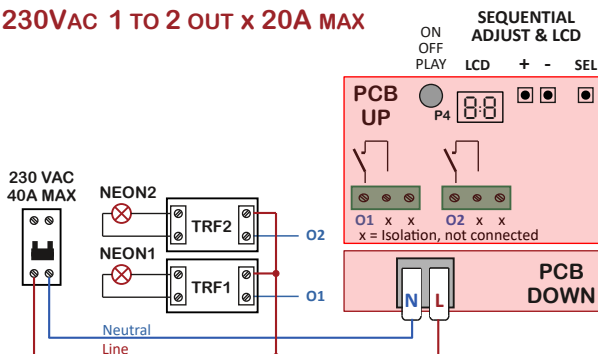
230Vac 1 TO 8 OUT x 5A MAX



230Vac 1 TO 4 OUT x 10A MAX



230Vac 1 TO 2 OUT x 20A MAX



FUNCIONAMIENTO · OPERATING

- CUANDO ACTIVAMOS LA PIA, EL EQUIPO SE PONE EN MARCHA ACTUANDO SOBRE LOS TRANSFORMADORES QUE ENCIENDEN LOS NEONES, SEGÚN EL CICLO PROGRAMADO Y CON LOS AJUSTES REALIZADOS
WHEN THE PIA IS ACTIVATED, THE EQUIPMENT STARTS UP ACTING ON THE TRANSFORMERS THAT LIGHT THE NEONS, ACCORDING TO THE PROGRAMMED CYCLE AND WITH THE SETTINGS MADE
- EL PULSADOR P4 TIENE UNA SECUENCIA DE TRES OPCIONES: **ON** (ENCIENDE TODAS LAS SALIDAS), **OFF** (TODO APAGADO) Y **PLAY** (EJECUTA EL CICLO REPETIDAMENTE)
PUSHBUTTON P4 HAS A SEQUENCE OF THREE OPTIONS: ON (TURNS ON ALL OUTPUTS), OFF (ALL OFF) AND PLAY (RUNS THE CYCLE REPEATEDLY).
- CUALQUIER PULSACIÓN SOBRE P5, P6 O P7 ENCENDERÁ EL LCD QUE MOSTRARÁ **P 3** Y SU VALOR ALTERNATIVAMENTE. USANDO LOS PULSADORES P5 (+) Y P6 (-) AUMENTAMOS O DISMINUIAMOS EL VALOR DE P3, Y CON P7 (SEL) GUARDAMOS EL VALOR. EL LCD MOSTRARÁ ENTONCES **P 2** Y SU VALOR ALTERNATIVAMENTE. COMO EN EL CASO ANTERIOR CON P5 (+) Y P6 (-) AUMENTAMOS O DISMINUIAMOS EL VALOR DE P2 Y CON P7 (SEL) GUARDAMOS EL VALOR. EL LCD MOSTRARÁ ENTONCES **P 1** Y SU VALOR ALTERNATIVAMENTE. COMO EN EL CASO ANTERIOR CON P5 (+) Y P6 (-) AUMENTAMOS O DISMINUIAMOS EL VALOR DE P1 Y CON P7 (SEL) GUARDAMOS EL VALOR, SALIENDO DE PROGRAMACIÓN.
ANY PRESS ON P5, P6 OR P7 WILL TURN ON THE LCD WHICH WILL DISPLAY P 3 AND ITS VALUE ALTERNATELY. USING THE BUTTONS P5 (+) AND P6 (-) WE INCREASE OR DECREASE THE VALUE OF P3, AND WITH P7 (SEL) WE SAVE THE VALUE. THE LCD WILL THEN DISPLAY P 2 AND ITS VALUE ALTERNATELY. AS IN THE PREVIOUS CASE WITH P5 (+) AND P6 (-) WE INCREASE OR DECREASE THE VALUE OF P2 AND WITH P7 (SEL) WE SAVE THE VALUE. THE LCD WILL THEN DISPLAY P 1 AND ITS VALUE ALTERNATELY. AS IN THE PREVIOUS CASE WITH P5 (+) AND P6 (-) WE INCREASE OR DECREASE THE VALUE OF P1 AND WITH P7 (SEL) WE SAVE THE VALUE, EXITING PROGRAMMING.
- **P3 = INDICA EL TIEMPO DE CADA PASO (EN SEGUNDOS):**
P3 = INDICATES THE TIME OF EACH STEP (IN SECONDS): 1=0.1s 2=0.2s 3=0.4s 4=0.6s 5=0.8s 6=1.0s 7=1.5s 8=2.0s 9=2.5s 10=3.0s
- **P2 = TIEMPO DE ENCENDIDO DE LOS DESTELLOS (SI LOS HAY) EN SEGUNDOS:**
P2 = INDICATES TIME THE FLASHES ARE KEPT ON (IF ANY) IN SECONDS: 1=0.1s 2=0.2s 3=0.4s 4=0.6s 5=0.8s 6=1.0s 7=1.5s 8=2.0s 9=2.5s 10=3.0s
- **P1 = TIEMPO DE APAGADO ENTRE UN CICLO Y EL SIGUIENTE, EN SEGUNDOS:**
P1 = SHUTDOWN TIME BETWEEN ONE CYCLE AND THE NEXT, IN SECONDS: 1=0.0s 2=0.2s 3=0.4s 4=0.6s 5=0.8s 6=1.0s 7=1.5s 8=2.0s 9=2.5s 10=3.0s

DATOS TÉCNICOS · DATASHEET

- **ALIMENTACIÓN**
POWER SUPPLY 195 A 245VAC 50/60 Hz DESDE LÍNEA DE SERVICIO
195 TO 245VAC 50/60 Hz FROM SERVICE LINE
- **CONECTORES**
CONNECTORS BORNERAS EXTRAIBLES PARA FACILITAR MONTAJE
REMOVABLE TERMINALS FOR EASY MOUNTING
- **CONSUMO**
MAX. ABSORTION SIN CARGA, VALOR INFERIOR A 0,1A
WITHOUT LOAD, VALUE LESS THAN 0.1A
- **TEMP. TRABAJO**
OPERATING TEMP. -20 °C A +55 °C
-20 °C TO +55 °C
- **AJUSTE**
ADJUST SECUENCIAL MEDIANTE PULSADORES P5 A P7. SECUENCIA DE PULSADOR P4: TODO ON - TODO OFF - CICLO EN MARCHA
SEQUENTIAL BY PUSHBUTTONS P5 TO P7. SEQUENCE OF PUSHBUTTON P4: ALL ON - ALL OFF - PLAY CYCLE
- **CONMUTADO**
CUT-OFF FASE COMÚN DIRECTA A LOS TRANSFORMADORES. CORTE EN FLANCO DE SUBIDA SOBRE NEUTRO EN CADA SALIDA
COMMON PHASE DIRECTLY TO THE TRANSFORMERS. LEADING-EDGE CUT ON THE NEUTRAL AT EACH OUTPUT
- **PROTECCIÓN**
PROTECTION ENTRADA DE LÍNEA DIRECTA CON PIA DESDE CUADRO ELÉCTRICO Y SALIDAS CON FUSIBLES EN PCB
DIRECT LINE INPUT WITH PIA FROM ELECTRIC PANEL AND FUSE OUTPUTS ON PCB'S
- **ENVOLVENTE**
ENCLOSURE CAJA POLIESTIRENO AUTO-EXTINGUIBLE GRIS IP55 + PERFIL DE ALUMINIO
IP55 GRAY SELF-EXTINGUISHING POLYSTYRENE BOX & ALUMINIUM PROFILE
- **CBF1E5M** 1 SALIDA HASTA 5A
1 OUTPUT UP TO 5A
- **CBF2E5M** 2 SALIDAS X 5A CADA UNA
2 OUTPUTS X 5A EACH
- **CBF3E5M** 3 SALIDAS X 5A CADA UNA
3 OUTPUTS X 5A EACH
- **CBF4E5M** 4 SALIDAS X 5A CADA UNA
4 OUTPUTS X 5A EACH
- **CBF5E5M** 5 SALIDAS X 5A CADA UNA
5 OUTPUTS X 5A EACH
- **CBF6E5M** 6 SALIDAS X 5A CADA UNA
6 OUTPUTS X 5A EACH
- **CBF7E5M** 7 SALIDAS X 5A CADA UNA
7 OUTPUTS X 5A EACH
- **CBF8E5M** 8 SALIDAS X 5A CADA UNA
8 OUTPUTS X 5A EACH
- **CBF1E10M** 1 SALIDA HASTA 10A
1 OUTPUT UP TO 10A
- **CBF2E10M** 2 SALIDAS X 10A CADA UNA
2 OUTPUTS X 10A EACH
- **CBF3E10M** 3 SALIDAS X 10A CADA UNA
3 OUTPUTS X 10A EACH
- **CBF4E10M** 4 SALIDAS X 10A CADA UNA
4 OUTPUTS X 10A EACH
- **CBF1E20M** 1 SALIDA HASTA 20A
1 OUTPUT UP TO 20A
- **CBF2E20M** 2 SALIDAS X 20A CADA UNA
2 OUTPUTS X 20A EACH

GARANTÍA · WARRANTY

- EN CASO DE AVERÍA, DISPONEN DE UNA GARANTÍA DE TRES AÑOS CON LAS CONDICIONES DESCRITAS EN WWW.DETRONIC.ES/GARANTIA
IN CASE OF FAILURE, THEY ARE COVERED BY A 3-YEAR WARRANTY UNDER THE CONDITIONS DESCRIBED AT WWW.DETRONIC.ES/WARRANTY

DECLARACIÓN DE CONFORMIDAD · COMPLIANCE DECLARATION

- DETRONIC S.C.P., CON SEDE EN TORRAS I BAGES 126, 08912 – BADALONA, BARCELONA (SPAIN) **CERTIFICA:**
QUE LOS PRODUCTOS INDICADOS EN ESTE DOCUMENTO HAN SIDO FABRICADOS EN SINTONÍA CON LAS NORMATIVAS EN IEC55015:2019+A11:2020, EN IEC61547:2020 Y EN IEC61000-3-2:2019 PARA MARCADO CE Y ROHS, Y DIRECTIVA UE 2019/771
DETRONIC S.C.P., LOCATED IN TORRAS I BAGES 126, 08912 – BADALONA, BARCELONA (SPAIN) CERTIFIES:
THAT THE PRODUCTS INDICATED IN THIS DOCUMENT HAVE BEEN MANUFACTURED IN LINE WITH EN IEC55015:2019+A11:2020, EN IEC61547:2020 AND EN IEC61000-3-2:2019 FOR CE AND ROHS MARKING, AND UE 2019/771 DIRECTIVE

